

KALASHNIKOV

РУКОВОДСТВО ПО ЭКСПЛУАТАЦИИ

ГАРАНТИЙНЫЙ ТАЛОН

Тепловая завеса

KVC-A06E3-11

KVC-A08E3-11

KVC-A08E5-11

KVC-A15E6-11

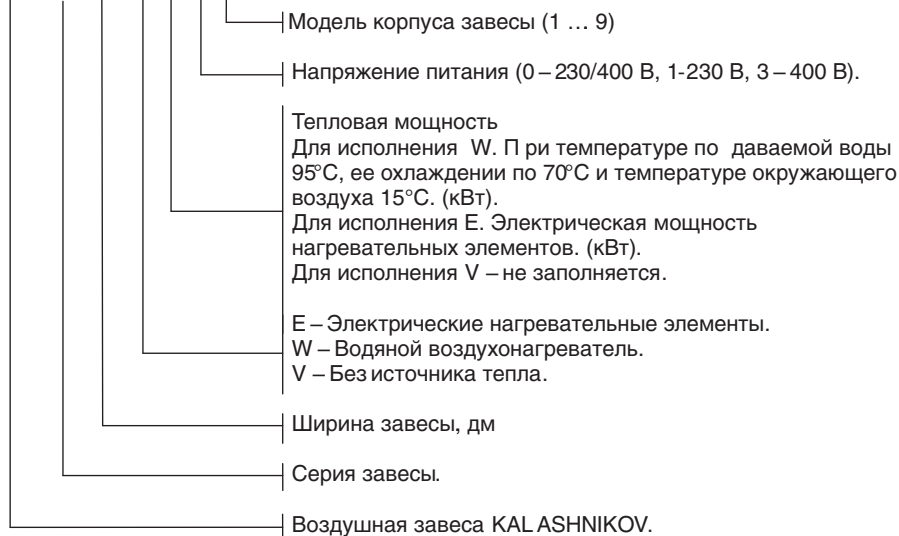
KVC-A15E9-31

Перед началом эксплуатации прибора изучите внимательно данное руководство и храните его в доступном месте

KALASHNIKOV

3	Указания мер безопасности
3	Назначение
4	Условия эксплуатации
4	Технические характеристики
6	Устройство и порядок работы
7	Комплект поставки
7	Требования к установке и подключению
8	Техническое обслуживание
9	Транспортировка и хранение
9	Утилизация
10	Возможные неисправности и способы их устранения
10	Гарантийные обязательства
10	Дата изготовления
14	Свидетельство о приемке
14	Сертификация продукции
14	Свидетельство о подключении
15	Гарантийный талон

KVC-X XX X X-X X



1. Указания мер безопасности

- 1.1 Работы по установке, обслуживанию и подключению должны проводиться квалифицированным специалистом(-ами) в соответствии с установленными нормами и стандартами «Правил технической эксплуатации электроустановок потребителей» (утверждены приказом Минэнерго от 13.01.2003 г.) и «Правил по охране труда при эксплуатации электроустановок» (утверждены приказом Министерства труда и социальной защиты РФ от 24.07.2013 г. № 328н).
- 1.2 Завеса по типу защиты от поражения электрическим током относится к классу I.
- 1.3 **ЗАПРЕЩАЕТСЯ!!! Эксплуатация завесы без заземления.**
- 1.4 **ЗАПРЕЩАЕТСЯ!!! Эксплуатация завес в помещениях:**
- с взрывоопасной средой;
 - с биологически активной средой;
 - с запыленной средой;
 - со средой вызывающей коррозию материалов.
- 1.5 **ЗАПРЕЩАЕТСЯ!!! Эксплуатация завес в помещениях относительной влажностью более 80%.**
- 1.6 **ЗАПРЕЩАЕТСЯ!!! Длительная эксплуатация завес без отсутствия персонала.**
- 1.7 **ЗАПРЕЩАЕТСЯ!!! Включать завесы при снятых крышках.**
- 1.8 Перед началом чистки или технического обслуживания, а так же при длительном перерыве в работе отключите прибор от сети питания.
- 1.9 При подключении завес непосредственно к стационарной проводке, в ней должен быть предусмотрен разъединитель, обеспечивающий отключение прибора от сети питания.
- 1.10 При перемещении завес соблюдайте особую осторожность. Не ударяйте и не допускайте их падения.
- 1.11 При эксплуатации завес соблюдайте общие правила безопасности при пользовании электроприборами.
- 1.12 В целях обеспечения пожарной безопасности не накрывайте завесу и не ограничивайте движение воздушного потока на входе и выходе воздуха, не эксплуатируйте завесу при появлении

искрения, наличии видимых повреждений кабеля, неоднократном срабатывании термостата аварийного отключения нагревательных элементов.

- 1.13 Не используйте завесу не по его прямому назначению (сушка одежды и т.п.).
- 1.14 Не пытайтесь самостоятельно отремонтировать завесу. Обратитесь к квалифицированному специалисту.
- 1.15 Перед вводом изделия в эксплуатацию настоятельно рекомендуем ознакомиться с настоящим руководством.
- 1.16 После выключения завесы контроллером и окончания режима продувки, завеса остается в режиме ожидания. Для полного отключения необходимо обесточить завесу на силовом щите потребителя.
- 1.17 Прибор не предназначен для использования лицами (включая детей) с пониженными физическими, сенсорными или умственными способностями или при отсутствии у них жизненного опыта или знаний, если они не находятся под присмотром или не проинструктированы об использовании прибора лицом, ответственным за их безопасность.
- 1.18 Дети должны находиться под присмотром для недопущения игр с прибором.
- 1.19 Некоторые части изделия могут сильно нагреваться и вызывать ожоги. Особое внимание необходимо уделять детям и уязвимым лицам.

2. Назначение

- 2.1 Воздушно-тепловая завеса предназначена для создания направленного воздушного потока препятствующего проникновению внутрь помещения холодного наружного воздуха и снижения тепловых потерь в помещении, а также в качестве дополнительного источника тепла.
- 2.2 Завесы устанавливаются горизонтально над проемом в тамбурах и вестибюлях.
- 2.3 Завесы не предназначены для защиты проемов помещений, в воздухе которых присутствует капельная влага, туман.

3. Условия эксплуатации

- 3.1 Температура окружающего воздуха в помещении от плюс 1 до плюс 40°C. По согласованию допускается кратковременная эксплуатация изделий при температуре до минус 30°C.
- 3.2 Относительная влажность при температуре +25°C не более 80%.
- 3.3 Содержание пыли и других твердых примесей не более 10 мг/м³.
- 3.4 Не допускается присутствие в воздухе капельной влаги, веществ, агрессивных по отношению к углеродистым сталям, алюминию и меди (кислоты, щелочи), липких либо волокнистых веществ (смолы, технические или естественные волокна и пр.).
- 3.5 Завесы предназначены для эксплуатации в помещениях класса взрывоопасной зоны не выше В III (ФЗ №123 от 22.07.2008 статьи 26 и 27, НПБ 105-03, ПУЭ, раздел 7).

4. Технические характеристики

- 4.1 Технические характеристики приведены в таблице 1.
- 4.2 Класс защиты от поражения электротоком I.
- 4.3 Степень защиты, обеспечиваемая оболочкой - IP20.
- 4.4 Установленный срок службы завес – 7 лет.
- 4.5 Драгоценные металлы отсутствуют.

Таблица 1. Технические характеристики завес.

Параметр	KVC-A06E3-11	KVC-A08E3-11	KVC-A08E5-11	KVC-A15E6-11	KVC-A15E9-31
Параметры питающей сети, В/Гц	230/50	230/50	230/50	230/50	400/50
Режимы мощности*, кВт	*1,5/3,0	*1,5/3,0	*2,5/5,0	*3,0/6,0	*4,5/9,0
Потребляемая мощность двигателей, Вт	40	80	80	200	200
Ток двигателя при номинальном напряжении, А	0,3	0,5	0,5	1,3	1,3
Максимальный ток при номинальном напряжении*, А	14	14	24	28	15
Расход воздуха, м ³ /ч	350	600	600	1100	1100
Увеличение температуры воздуха при максимальной мощности, °С	25	15	25	20	30
Скорость воздуха на выходе из сопла, м/с	6,0	6,0	6,0	6,0	6,0
Размер воздуховыпускного сопла (ВхШ), мм	46x360	46x590	46x590	46x1298	46x1298
Эффективная длина струи, м	2,0	2,0	2,0	2,0	2,0
Уровень шума на расстоянии 5м, дБ(А)	46,0	46,0	46,0	50,4	50,4
Размеры прибора (ШxВxГ)**, мм	570x160x168	800x160x168	800x160x168	1570x160x168	1570x160x168
Размеры упаковки (ШxВxГ)***, мм	620x200x200	850x200x200	850x200x200	1610x200x200	1610x200x200
Масса нетто, кг	5	7,5	7,8	13,0	13,6
Масса брутто, кг	5,7	8,5	8,5	15,0	15,5

* при номинальном напряжении заданные параметры могут отличаться на +5/-10% от указанных.

** размеры завесы (с креплением, без учета гермовводов) при установке над проемом.

*** размеры упаковки при транспортировке.

5. Устройство и порядок работы

5.1 Завеса состоит из корпуса, изготовленного из листовой стали, покрытой высококачественным полимерным покрытием. Внутри корпуса расположены нагревательные элементы (СТИЧ) и вентиляторные блоки.

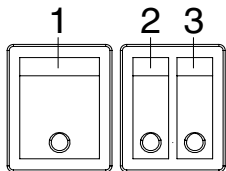
5.2 Вентиляторы забирают воздух через перфорированную решетку корпуса, поток воздуха, проходя через нагревательные элементы, нагревается и выбрасывается через воздуховыпускное сопло в виде направленной струи.

5.3 Электрические схемы завес приведены на рисунках 9-13.

5.4 **Блок управления на корпусе завесы для моделей KVC-A06E3-11, KVC-A08E3-11, KVC-A08E5-11, KVC-A15E6-11, KVC-A15E9-31.**

Управление завесами KVC-A06E3-11, KVC-A08E3-11, KVC-A08E5-11, KVC-A15E6-11, KVC-A15E9-31 осуществляется клавишами, установленными на корпусе завесы.

Перед включением завесы клавиши управления должны находиться в положении **off**.



1 - клавиша включения вентиляторов;

2,3 - клавиши включения электронагревателей.

- Вентиляция (режим «on»)

ВКЛЮЧЕНИЕ. Для включения завесы в режим вентиляции (без нагрева) необходимо установить клавишу 1 в положение «**on**», при этом начинают работать вентиляторы завесы и загорается подсветка клавиши.

ВЫКЛЮЧЕНИЕ. Для отключения установить клавишу 1 в положение «**off**» и отключить завесу от электросети.

- Вентиляция с подогревом потока воздуха (режимы «1», «2»)

ВКЛЮЧЕНИЕ. Для работы в режиме «1» (1/2 тепловой мощности завесы) необходимо включить завесу в режим вентиляции «**on**», установить одну из клавиш 2 или 3 (любую)

в положение «**on**», при этом включаются электронагреватели и загорается подсветка клавиши и завеса работает в режиме 1/2 тепловой мощности.

Для работы в режиме «2» (полная тепловая мощность) после включения вентиляторов необходимо установить обе клавиши 2 и 3 в положение «**on**».

При этом завеса будет работать в режиме полной тепловой мощности.

ВЫКЛЮЧЕНИЕ. Для отключения завесы необходимо установить клавиши 2 и 3 в положение 0. После этого установить клавишу 1 в положение «**off**» и отключить завесу от электросети.

ПРИМЕЧАНИЕ:

Для увеличения эксплуатационного срока службы рекомендуется перед выключением оставить завесу работать несколько минут в режиме вентилятора для снятия остаточного тепла с нагревательных элементов.

5.2 Термостат аварийного отключения нагревательных элементов.

5.2.1 Нагревательные элементы тепловой завесы оборудованы защитным устройством от перегрева. Перегрев может наступить если:

- Вход и (или) выход воздуха из завесы загромождены посторонними предметами или сильно загрязнены;
- Вышел из строя вентилятор.

При перегреве, срабатывает аварийный термостат и отключает питание нагревательного элемента. После охлаждения нагревательный элемент самостоятельно вернется к работе. Сработавшие устройства аварийного отключения не является нормальным режимом работы завесы. В случае повторного срабатывания устройства аварийного отключения необходимо отключить и обесточить завесу, выявить и устранить причины, вызвавшие срабатывание устройства аварийного отключения.

6. Комплект поставки

6.1 Воздушно-тепловая завеса.

6.2 Паспорт.

7. Требования к установке и подключению

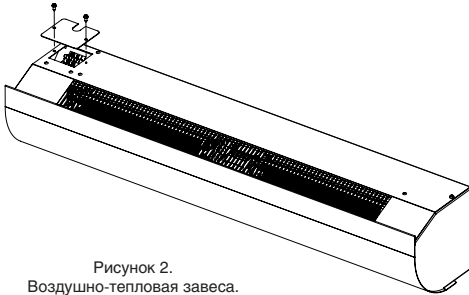


Рисунок 2.
Воздушно-тепловая завеса.

7.1 При монтаже и запуске завес в эксплуатацию необходимо соблюдать меры безопасности указанные в разделе 1.

7.2 Установка завес.

7.2.1 Завеса размещается горизонтально над проемом (как можно ближе к верхнему краю проема).

7.2.2 Минимально допустимое расстояние между верхней стенкой корпуса завесы и потолком должно быть не менее 200мм.

7.2.3 Установка завес без кронштейнов.

В задней стенке корпуса завесы имеются пазы для установки завесы. Для установки завесы необходимо произвести следующие действия (рисунок 8):

- Вкрутить в несущую конструкцию шурупы или болты с диаметром шляпки от 9 до 11 мм.
- Навесить изделие на шурупы или болты.

7.3 Подключение завесы к электрической сети.

7.3.1 Подключение к электрической сети осуществляется через автоматический выключатель, а также через устройство защитного отключения (УЗО приобретается отдельно) в соответствии с «Правилами эксплуатации электроустановок». Номинальный ток автоматического выключателя и сечение подводимых медных проводов следует выбирать в соответствии с таблицей 2. При подключении одной завесы к сети, необходимый ток срабатывания УЗО - 100mA.

7.3.2 Для подключения к сети необходимо снять крышку с монтажного люка (рисунок 2), завести кабели и подключить к клеммной колодке согласно электрической схеме завесы (рисунок 3, 4, 5).

7.3.3 ЗАПРЕЩАЕТСЯ! Эксплуатация завесы без заземления.

7.4 Ввод завесы в эксплуатацию.

7.4.1 При вводе завесы в эксплуатацию необходимо:

- Убедиться в отсутствии препятствий для всасывания воздуха;
- Проверить напряжение питания.

7.4.2 При первом включении завесы возможно появление характерного запаха и дыма (происходит сгорание масла с поверхности электронагревателей). Поэтому рекомендуется перед установкой включить завесу в режиме подогрева на 10-20 минут в хорошо проветриваемом помещении.

Внимание!!! Попытка демонтажа крышки не по инструкции может привести к повреждению прибора.

Таблица 2. Номинальные токи автоматических выключателей и сечение медных проводов питающих кабелей

Модель завесы	Питающее напряжение, В	Номинальный ток автоматического выключателя, А	Кабель питания, мм ²
KVC-A06E3-11	230	16	Шнур с вилкой в комплекте
KVC-A08E3-11	230	16	Шнур с вилкой в комплекте
KVC-A08E5-11	230	25	3x2,5
KVC-A15E6-11	230	32	3x4,0
KVC-A15E9-31	400	16	5x2,5

Для демонтажа крышки необходимо провести следующие действия:

- Выкрутить крепежные винты М4х60, которые крепят крышку к корпусу (см. рисунок 4).

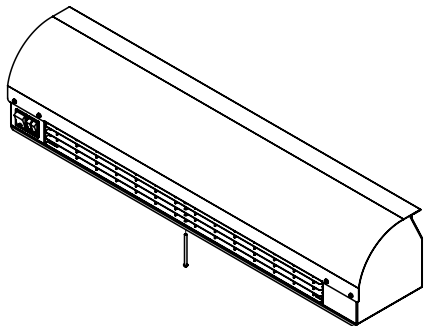


Рисунок 4

- Выкрутить саморезы с крышки (см.рисунок 5).

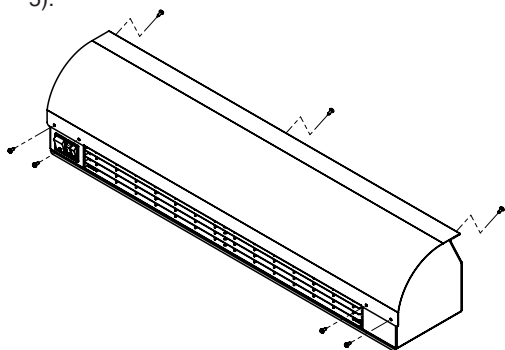


Рисунок 5

- Удерживая крышку за верхнюю часть, аккуратно снять последнюю с завесы (см. рисунок 6).

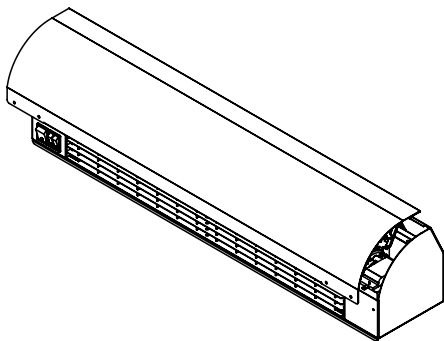


Рисунок 6

- Установка крышки и решетки на завесу осуществляется по этому же алгоритму, но в обратной последовательности.

8. Техническое обслуживание

8.1 Эксплуатация и техническое обслуживание завес должно осуществляться квалифицированным специалистом при этом необходимо соблюдать меры безопасности указанные в разделе 1.

8.2 Для обеспечения надежной и эффективной работы воздушно-тепловых завес, повышения их долговечности необходим правильный и регулярный технический уход. Для контроля работы завесы необходимо ежемесячно:

- Осматривать завесу и нагревательные элементы (отсутствие шума и вибраций при работе рабочих колес вентиляторов);
- При необходимости очищать поверхности завесы от загрязнения и пыли;
- При длительных перерывах в эксплуатации необходимо для просушки нагревательных элементов включать завесу на время не менее 10 минут в режиме максимальной мощности;
- Проверять электрические соединения завесы для выявления ослабления, подгорания, окисления (ослабления устранить, подгорания и окисления зачистить).

8.3 Все виды технического обслуживания проводятся по графику вне зависимости от технического состояния завес. Уменьшать установленный объем и изменять периодичность технического обслуживания не допускается.

8.4 Устанавливаются следующие виды технического обслуживания завес, с момента ввода изделия в эксплуатацию:

- Техническое обслуживание №1 (ТО-1), через 150-170 ч;
- Техническое обслуживание №2 (ТО-2), через 600-650 ч;
- Техническое обслуживание №3 (ТО-3), через 2500-2600 ч. но не реже 1 раза в год;
- Техническое обслуживание №4 (ТО-4), через 5000-5200 ч. но не реже 1 раза в 2 года.

Примечание – количество часов реальной работы завесы.

8.5 При ТО-1 производится:

- Внешний осмотр с целью выявления механических повреждений;
- Очистка наружной поверхности нагревательных элементов пылесосом (без демонтажа);
- Проверка надежности заземления изделия;
- Проверка состояния винтовых соединений;

8.6 При ТО-2 производятся:

- ТО-1;
- Проверка сопротивления изоляции завесы;
- Проверка тока потребления электродвигателей завесы;
- Проверка уровня вибрации и шума органолептическим методом;

8.7 При ТО-3 производятся:

- ТО-2;
- Осмотр резиновых втулок рабочих колес вентиляторов на наличие микротрещин;
- Очистка рабочих колес вентиляторов от загрязнений (без демонтажа);
- Проверка состояния и крепления рабочих колес вентиляторов;
- Протяжка клемм, проверка отсутствия подгорания и окисления.


8.8 При ТО-4 производятся:

- ТО-3;
- Очистка блока контакторов от загрязнений (пылесосом).

8.9 Предприятие потребитель должно вести учет технического обслуживания по форме, приведенной в Таблице 3.

9. Транспортировка и хранение

9.1 При транспортировке и хранении следует соблюдать условия обозначенные специальными знаками на упаковке:

Номер и наименование знака	Изображение знака	Назначение
Хрупкое. Осторожно		Осторожное обращение
Предел по количеству ярусов в штабеле		Максимальное количество одинаковых упаковок, которое можно штабелировать одну на другую
Бережь от влаги		Необходимость защиты от воздействия влаги
Верх		Указывает правильное вертикальное положение груза

9.2 Завесы в упаковке изготовителя могут транспортироваться всеми видами крытого транспорта при температуре от минус 50 до плюс 50°C.

9.3 Завесы должны храниться в упаковке изготовителя в помещении при температуре от +1 °С до +40 °С в условиях, исключающих попадание атмосферных осадков осадков и относительной влажности до 80% при 25 °С.

9.4 Гарантийный срок хранения - 2 года.

ПРИМЕЧАНИЕ

После транспортирования при отрицательных температурах выдержать завесу в помещении, где предполагается её эксплуатация, без включения в сеть не менее 2-х часов.

10. Утилизация

10.1 По истечении срока службы прибор должен подвергаться утилизации в соответствии с нормами, правилами и способами, действующими в месте утилизации.

Таблица 3. Учет технического обслуживания.

Дата	Количество часов работы с начала эксплуатации	Вид технического обслуживания	Замечания о техническом состоянии изделия	Должность, фамилия, подпись ответственного лица

10.2 Не выбрасывайте прибор вместе с бытовыми отходами.

10.3 По истечении срока службы прибора, сдавайте его в пункт сбора для утилизации, если это предусмотрено местными нормами и правилами. Это поможет избежать возможные последствия на окружающую среду и здоровье человека, а также будет способствовать повторному использованию компонентов изделия.

10.4 Информацию о том, где и как можно утилизировать прибор можно получить от местных органов власти.



11. Возможные неисправности и способы их устранения

11.1 При устранении неисправностей соблюдайте меры безопасности, изложенные в настоящем руководстве.

12. Гарантийные обязательства

12.1 Гарантийный срок 3 года со дня продажи.

12.2 Гарантийное обслуживание прибора производится в соответствии с гарантийными обязательствами, перечисленными в гарантийном талоне.

13. Дата изготовления

Дата изготовления указана на приборе.

Таблица 4. Возможные неисправности и способы их устранения

Характер неисправности и ее внешнее проявление	Вероятная причина	Способ устранения
Завеса не включается	Отсутствует напряжение в сети	Проверить наличие напряжения в сети
	Обрыв кабеля питания	Проверить целостность кабеля питания, при необходимости заменить неисправный кабель
	Неисправна клавиша включения вентиляторов	Проверить срабатывание клавиши включения вентиляторов, неисправную заменить.
Воздушный поток не нагревается	Обрыв цепи питания электронагревателей	Устранить обрыв
	Неисправны электронагреватели	Заменить электронагреватели
Снизилась скорость воздушного потока	Произошло сильное загрязнение верхней перфорированной стенки корпуса или нагревательного элемента.	Прочистить стенку корпуса или нагревательный элемент.

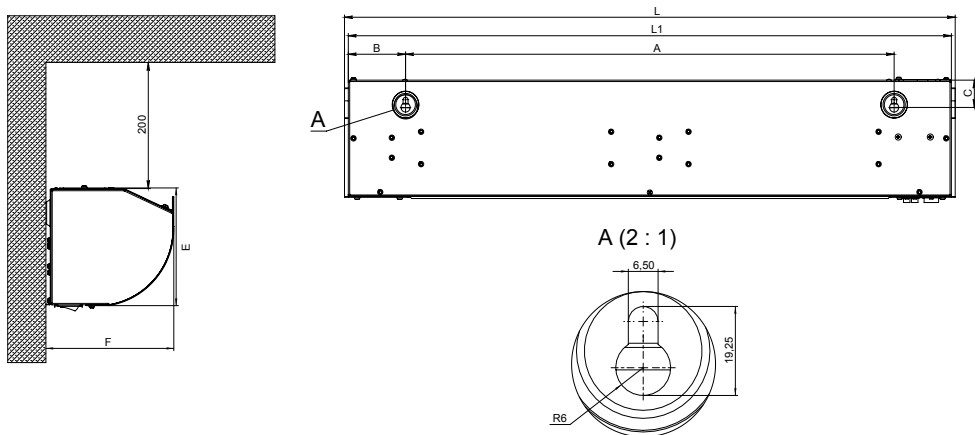


Рисунок 7.
Габаритные и крепежные размеры

Таблица 5. Габаритные и крепежные размеры

Модель завесы	Размеры, мм						
	A	B	C	L1	L	E	F
KVC-A06E3-11	410	75	35	560	570	152	168
KVC-A08E3-11	640	75	35	790	800	152	168
KVC-A08E5-11	640	75	35	790	800	152	168
KVC-A15E6-11	1200	192	35	1560	1570	152	168
KVC-A15E9-31	1200	192	35	1560	1570	152	168

Размеры завес без учета гермовводов и крепежных элементов.

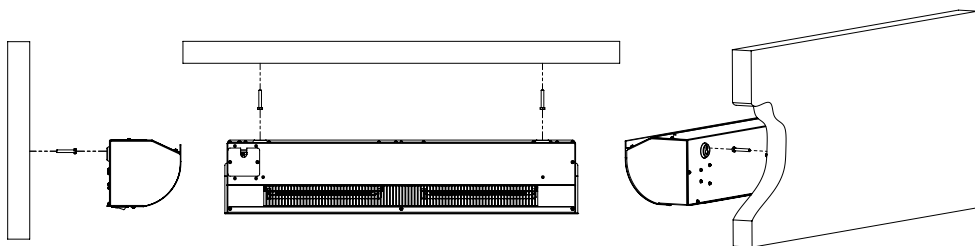
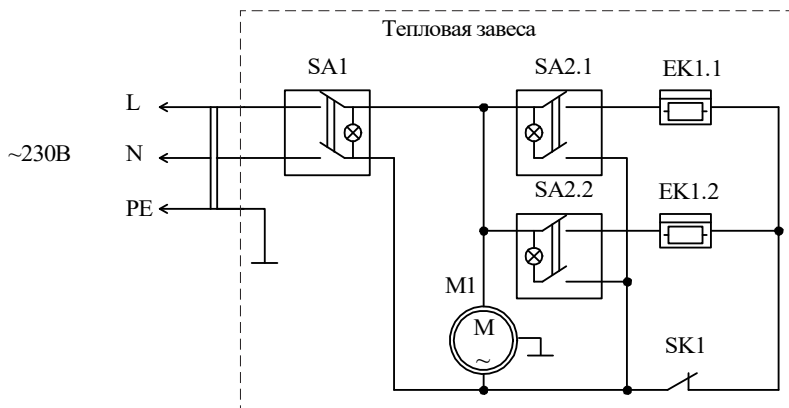


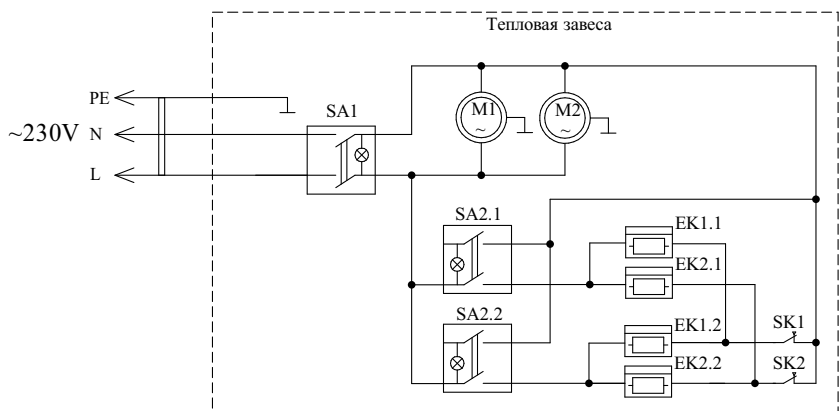
Рисунок 8.
Схема крепления завесы горизонтально над проемом к стене с помощью отверстий на корпусе

Рисунок 9. Принципиальная схема завесы KVC-A06E3-11



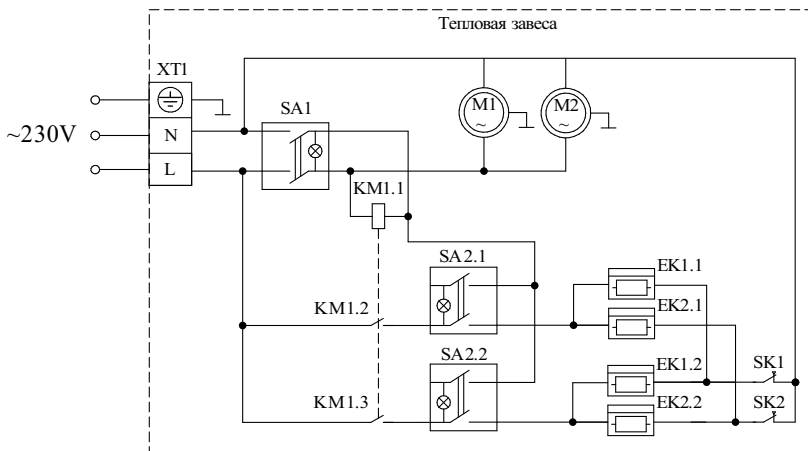
EK1 - электронагреватель;
 M1 - электродвигатель;
 SK1 - защитный термостат.
 SA1 - клавиша-выключатель;
 SA2 - двухклавишный выключатель

Рисунок 10. Принципиальная схема завесы KVC-A08E3-11



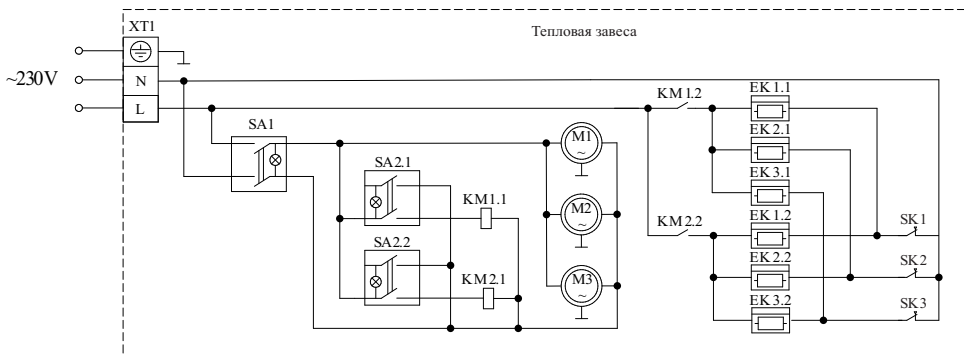
EK1, EK2 - электронагреватели;
 M1, M2 - электродвигатель;
 SK1, SK2 - защитный термостат;
 XT1 - колодка клеммная;
 SA1 - клавиша включения вентиляции;
 SA2 - клавиша включения нагрева.

Рисунок 11. Принципиальная схема завесы KVC-A08E5-11



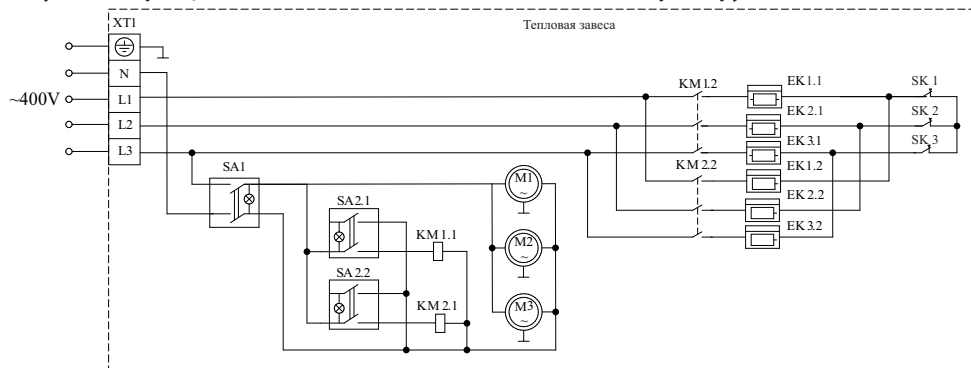
EK1, EK2 - электронагреватели;
 KM1 - электромагнитное реле;
 M1, M2 - электродвигатель;
 SK1, SK2 - защитный термостат;
 XT1 - колодка клемная;
 SA1 - клавиша включения вентиляции;
 SA2 - клавиша включения нагрева.

Рисунок 12. Принципиальная схема завесы KVC-A15E6-11 к контроллеру KRC-32



EK1, EK2, EK3 - электронагреватели;
 KM1, KM2 - электромагнитное реле;
 M1, M2, M3 - электродвигатель;
 SK1, SK2, SK3 - защитный термостат;
 XT1 - колодка клемная;

Рисунок 13. Принципиальная схема завесы KVC-A15E9-31 к контроллеру KRC-32



- EK1, EK2, EK3 - электронагреватели;
- KM1, KM2 - электромагнитный контактор;
- M1, M2, M3 - электродвигатель;
- SK1, SK2, SK2 - защитный термостат;
- XT1 - колодка клеммная;
- SA1 - клавиша включения вентиляции;
- SA2 - клавиша включения нагрева.

14. Свидетельство о приемке

Воздушно-тепловая завеса марки:
(нужное отметить)

KVC-A06E3-11 KVC-A08E3-11

KVC-A08E5-11 KVC-A15E6-11

KVC-A15E9-31

Воздушно-тепловая завеса изготовлена и принята
в соответствии с требованиями ТУ 3468-002-
81254366-2008 и признана годной к эксплуатации.

Свидетельство о приемке

М.П.

Code-128

15. Сертификация продукции

Воздушно-тепловая завеса сертифицирована на
территории Таможенного союза и соответствует
следующим нормативным требованиям:

ТР ТС 004/2011 «О безопасности низковольтного
оборудования»,

ТР ТС 010/2011 «О безопасности машин и
оборудования»,

ТР ТС 020/2011 «Электромагнитная совместимость
технических средств».

Сделано в России



Система менеджмента качества сертифицирована
на соответствие требованиям ГОСТ Р ИСО 9001-
2015 (ISO 9001:2015)



Изготовитель:

Общество с ограниченной ответственностью

«Ижевский завод тепловой техники»

Адрес: 426052, г. Ижевск, ул. Лесозаводская,
д.23/110;

Тел./факс: +7 (3412) 905-410, +7 (3412) 905-411.

ОГРН: 1071832004386

16. Свидетельство о подключении

Завеса KVC - _____

Заводской номер № _____

Подключена к сети в соответствии с п.7 Паспорта
Специалистом - электриком Ф.И.О.: _____

Имеющим _____ группу по
электробезопасности,
Подтверждающий документ _____

Дата подключения: « _____ » _____ 20 ____ г.

(подпись)

KALASHNIKOV

Гарантийный талон

Поздравляем Вас с приобретением техники отличного качества!

Внимательно ознакомьтесь с гарантийным талоном и проследите, чтобы он был правильно заполнен и имел штамп Продавца. При отсутствии штампа и даты продажи (либо кассового чека с датой продажи) гарантийный срок изделия исчисляется со дня его изготовления.

Тщательно проверьте внешний вид изделия и его комплектность, все претензии по внешнему виду и комплектности изделия предъявляйте Продавцу при покупке изделия. Гарантийное обслуживание купленного Вами прибора осуществляется через Продавца, специализированные сервисные центры или монтажную организацию, проводившую установку прибора (если изделие нуждается в специальной установке, подключении или сборке).

По всем вопросам, связанным с техобслуживанием изделия, обращайтесь в специализированные сервисные центры. Подробная информация о сервисных центрах, уполномоченных осуществлять ремонт и техническое обслуживание изделия, находится на сайте www.iztt.ru.

В случае неисправности прибора по вине изготовителя обязательство по устранению неисправности ложится на уполномоченную изготовителем

организацию. В данном случае покупатель в праве обратиться к Продавцу. Ответственность за неисправность прибора по вине организации, проводившей установку (монтаж) прибора, ложится на монтажную организацию. В данном случае необходимо обратиться к организации, проводившей установку (монтаж) прибора.

Для установки (подключения) изделия (если изделие нуждается в специальной установке, подключении или сборке) рекомендуем обращаться в специализированные сервисные центры. Вы можете воспользоваться услугами квалифицированных специалистов, однако Продавец, Уполномоченная изготовителем организация, Импортёр, Изготовитель не несут ответственности за недостатки изделия, возникшие из-за его неправильной установки (подключения).

В конструкцию, комплектацию или технологию изготовления изделия, с целью улучшения его технических характеристик, могут быть внесены изменения. Такие изменения вносятся в изделие без предварительного уведомления Покупателя и не влекут обязательств по изменению/улучшению ранее выпущенных изделий. Убедительно просим Вас во избежание недоразумений до установки/эксплуатации изделия внимательно изучить его инструкцию по эксплуатации. Запрещается вносить в Гарантийный талон какие-либо изменения, а также стирать или переписывать какие-либо указанные в нем данные. Настоящая гарантия имеет силу, если Гарантийный талон правильно/четко заполнен и

в нем указаны: наименование и модель изделия, его серийные номера, дата продажи, а также имеется подпись уполномоченного лица и штамп Продавца.

Настоящая гарантия распространяется на производственный или конструкционный дефект изделия.

Выполнение уполномоченным сервисным центром ремонтных работ и замена дефектных деталей изделия производятся в сервисном центре или у Покупателя (по усмотрению сервисного центра). Гарантийный ремонт изделия выполняется в срок не более 45 дней. В случае, если во время устранения недостатков товара станет очевидным, что они не будут устранены в определенном соглашением сторон срок, стороны могут заключить соглашение о новом сроке устранения недостатков товара. Указанный срок гарантийного ремонта изделия распространяется только на изделия, которые используются в личных, семейных или домашних целях, не связанных с предпринимательской деятельностью. Гарантийный срок на комплектующие изделия (детали, которые могут быть сняты с изделия без применения каких-либо инструментов, т. е. ящики, полки, решетки, корзины, насадки, щетки, трубки, шланги и др. подобные комплектующие) составляет 3 (три) месяца. Гарантийный срок на новые комплектующие изделия, установленные на изделие при гарантийном или платном ремонте, либо приобретенные отдельно от изделия, составляет 3 (три) месяца со дня выдачи Покупателю изделия по окончании ремонта, либо продажи последнему этих комплектующих. Настоящая гарантия действительна только на территории РФ на изделия, купленные на территории РФ.

Настоящая гарантия не дает права на возмещение и покрытие ущерба, произошедшего в результате переделки или регулировки изделия, без предварительного письменного согласия изготовителя, с целью приведения его в соответствие с национальными или местными техническими стандартами и нормами безопасности, действующими в любой другой стране, кроме РФ, в которой это изделие было первоначально продано.

Настоящая гарантия не распространяется на:

- периодическое обслуживание и сервисное обслуживание изделия (чистку, замену фильтров или устройств, выполняющих функции фильтров);
- любые адаптации и изменения изделия, в т. ч. с целью усовершенствования и расширения обычной сферы его применения, которая указана в Инструкции по эксплуатации изделия, без предварительного письменного согласия изготовителя;
- аксессуары, входящие в комплект поставки.

Настоящая гарантия также не предоставляется в случаях:

- если будет полностью/частично изменен, стерт, удален или будет неразборчив серийный номер изделия;
- использования изделия не по его прямому назначению, не в соответствии с его Инструкцией по эксплуатации, в том числе, эксплуатации изделия с перегрузкой или совместно со вспомогательным оборудованием, не рекомендуемым Продавцом, уполномоченной изготовителем организацией, импортером, изготовителем;
- наличия на изделии механических повреждений (сколов, трещин и т. д.), воздействий на изделие чрезмерной силы, химически агрессивных веществ,

высоких температур, повышенной влажности/запыленности, концентрированных паров, если что-либо из перечисленного стало причиной неисправности изделия;

- ремонта/наладки/инсталляции/адаптации/пуска изделия в эксплуатацию не уполномоченными на то организациями/лицами; стихийных бедствий (пожар, наводнение и т. д.) и других причин, находящихся вне контроля Продавца, уполномоченной изготовителем организации, импортера, изготовителя и Покупателя, которые причинили вред изделию;

- неправильного подключения изделия к электрической или водопроводной сети, а также неисправностей (несоответствие рабочих параметров)

- электрической или водопроводной сети и прочих внешних сетей;

- дефектов, возникших вследствие попадания внутрь изделия посторонних предметов, жидкостей, кроме предусмотренных инструкцией по эксплуатации, насекомых и продуктов их жизнедеятельности и т. д.;

- неправильного хранения изделия;

- необходимости замены ламп, фильтров, элементов питания, аккумуляторов, предохранителей, а также стеклянных/фарфоровых/матерчатых и перемещаемых вручную деталей и других дополнительных быстроизнашивающихся/сменных деталей изделия, которые имеют собственный ограниченный период работоспособности, в связи с их естественным износом, или если такая замена предусмотрена конструкцией и не связана с разборкой изделия;

- дефектов системы, в которой изделие использовалось как элемент этой системы;

- дефектов, возникших вследствие невыполнения Покупателем указанной ниже Памятки по уходу за кондиционером.

Покупатель/потребитель предупрежден о том, что в соответствии с п. 11 «Перечня непродовольственных товаров надлежащего качества, не подлежащих возврату или обмену на аналогичный товар другого размера, формы, габарита, фасона, расцветки или комплектации» Пост. Правительства РФ от 19.01.1998 № 55 он не вправе требовать обмена купленного изделия в порядке ст. 25 Закона «О защите прав потребителей» и ст. 502 ГК РФ. С момента подписания Покупателем Гарантийного талона считается, что:

- вся необходимая информация о купленном изделии и его потребительских свойствах предоставлена Покупателю в полном объеме, в соответствии со ст. 10 Закона «О защите прав потребителей»;

- покупатель получил Инструкцию по эксплуатации купленного изделия на русском языке и

.....;

- покупатель ознакомлен, и согласен с условиями гарантийного обслуживания/особенностями эксплуатации купленного изделия;

- покупатель претензий к внешнему виду/комплектности.....

если изделие проверялось в присутствии Покупателя, написать «работе»

купленного изделия не имеет.

Заполняется продавцом

KALASHNIKOV

ГАРАНТИЙНЫЙ ТАЛОН
сохраняется у клиента

Модель _____

Серийный номер _____

Дата продажи _____

Название продавца _____

Адрес продавца _____

Телефон продавца _____

Подпись продавца _____

Печать продавца _____

Изымается мастером при обслуживании

KALASHNIKOV

УНИВЕРСАЛЬНЫЙ ОТРЫВНОЙ ТАЛОН
на гарантийное обслуживание

Модель _____

Серийный номер _____

Дата продажи _____

Дата приема в ремонт _____

№ заказа-наряда _____

Проявление дефекта _____

Ф.И.О. клиента _____

Адрес клиента _____

Телефон клиента _____

Дата ремонта _____

Подпись мастера _____

Заполняется продавцом

KALASHNIKOV

ГАРАНТИЙНЫЙ ТАЛОН
сохраняется у клиента

Модель _____

Серийный номер _____

Дата продажи _____

Название продавца _____

Адрес продавца _____

Телефон продавца _____

Подпись продавца _____

Печать продавца _____

Изымается мастером при обслуживании

KALASHNIKOV

УНИВЕРСАЛЬНЫЙ ОТРЫВНОЙ ТАЛОН
на гарантийное обслуживание

Модель _____

Серийный номер _____

Дата продажи _____

Дата приема в ремонт _____

№ заказа-наряда _____

Проявление дефекта _____

Ф.И.О. клиента _____

Адрес клиента _____

Телефон клиента _____

Дата ремонта _____

Подпись мастера _____

KALASHNIKOV

KALASHNIKOV

