

РОССИЯ

ОАО «ЧУВАШТОРГТЕХНИКА»



**КОТЕЛ ПИЩЕВАРОЧНЫЙ
ЭЛЕКТРИЧЕСКИЙ ТИПА
КПЭМ-400Т**

Паспорт
и
руководство по эксплуатации

EAC

Впервые выпускаемая в обращение продукция

ЧЕБОКСАРЫ 2014

1. НАЗНАЧЕНИЕ

Котел пищеварочный КПЭМ-400Т (далее котел) предназначен для кипячения воды, приготовления бульонов, первых блюд, напитков, компотов и т.п.

Запрещается использовать котел для приготовления джема, повидла и мусса.

Котел используется на предприятиях общественного питания как самостоятельно, так и в составе технологических линий.

Котлы изготавливаются в климатическом исполнении УХЛ 4 ГОСТ 15150.

Сертификат соответствия ЕАС № ТС RU C-RU.MX11.V.00089 от 01.12.2014 по 30.11.2019 о соответствии КПЭМ-400Т требованиям ТР ТС 010/2011 "О безопасности машин и оборудования" и ТР ТС 004/2011 "О безопасности низковольтного оборудования".

Декларация о соответствии ЕАС ТС № RU Д- RU.АЛ16.V.23026 от 15.11.2013 до 14.11.2018 о соответствии КПЭМ-400Т требованиям ТР ТС 020/2011 "Электромагнитная совместимость технических средств".

На предприятии-изготовителе действует сертифицированная система менеджмента качества в соответствии требованиям ИСО 9001:2008 . Регистрационный номер сертификата 73 100 2188 от от 17.01.2014 по 29.12.2016 г.

2. ТЕХНИЧЕСКИЕ ХАРАКТЕРИСТИКИ

Таблица 1

| Наименование параметра | Величина параметра |
|--|-------------------------------------|
| | КПЭМ-400Т |
| 1 Номинальная потребляемая мощность, кВт | 36,2 |
| 2 Номинальное напряжение, В | 400 |
| 3 Род тока | трехфазный с нейтралью, переменный. |
| 4 Частота тока, Гц | 50 |
| 5 Потребляемая мощность одного ТЭН-а, кВт | 3 |
| 6 Количество ТЭН-ов, шт | 12 |
| 7 Время разогрева воды в сосуде до температуры 95 °С, мин, не более | 80 |
| 8 Рабочее давление в пароводяной рубашке, кПа (кгс/см ²) | до 50 (0,50) |
| 9 Давление воды в водопроводной системе, кПа (кгс/см ²) | 49÷589 (0,5÷6) |
| 10 Номинальный объем котла, л | 400 |
| 11 Диаметр варочной емкости, мм | 800 |
| 12 Габаритные размеры, мм, не более | |
| длина | 1160 |
| ширина | 1160 |
| высота | 1446 |
| 13 Масса, кг, не более | 200 |

3. КОМПЛЕКТ ПОСТАВКИ

Таблица 2

| Наименование | Количество |
|---------------------------------------|-----------------|
| Котел пищеварочный электрический | 1 |
| Паспорт и руководство по эксплуатации | 1 |
| Упаковка | 1 |
| Воронка | 1 |
| Паспорт БУПК | 1 |
| Паспорт на манометр | 1 |
| Полиэтиленовый пакет | 1 |
| Комплект пароварочный КП | По спец. заказу |

4. УСТРОЙСТВО И ПРИНЦИП РАБОТЫ

Принцип работы котла основан на косвенном обогреве содержимого в варочном котле теплоносителем (паром), который образуется при нагреве воды в рубашке трубчатыми электронагревателями. Такой процесс обогрева полностью исключает пригорание продуктов.

Устройство котла приведено на рис. 2.

Котел состоит из следующих основных узлов: варочного котла с рубашкой, крышки, корпуса, стойки контрольно-заливочной арматуры, системы управления.

Варочный котел с рубашкой состоит из варочного сосуда, обечайки рубашки и дна. В дно вмонтирован блок трубчатых электронагревателей и электрод «сухого хода». Замкнутое пространство между варочным сосудом, обечайкой рубашки и дном образует пароводяную рубашку. В рабочем положении электронагреватели должны находиться в воде. Переход электронагревателей в среду пара ухудшает теплоотдачу и влечет за собой их перегрев и быстрое перегорание.

На передней панели котла установлены кран слива (рис. 2 поз.1) и кран уровня (рис. 2 поз.2). Кран уровня соединен с паровой рубашкой и служит для контроля верхнего уровня воды, заливаемой в рубашку.

Нижний предельный уровень воды в рубашке контролируется электродом со специальной автоматической защитой электронагревателей от «Сухого хода». Под термином «Сухой ход» принято понимать положение, при котором электронагреватели вследствие понижения уровня воды в рубашке оказываются полностью или частично обнажены.

Паровая рубашка с наружной стороны, обернута базальтовым теплоизоляционным материалом и алюминиевой фольгой.

Крышка варочного котла (рис. 2 поз.3) при помощи пружинного механизма фиксируется при открытии на любой угол.

Вода в варочный сосуд заливается из крана (рис. 2 поз. 7). Подключение крана (рис. 2 поз.16) к водопроводной трассе осуществляется со стороны задней стенки котла.

На панели управления расположены:

- сигнальные лампы: -HL3.....сеть (белый светофильтр);
-HL2.....режим работы (оранжевый светофильтр);
-HL1сухой ход (красный светофильтр),
- переключатель - SA1.....переключатель мощности;
- электроконтактный манометр – А2.

Расположенная на столешнице котла стойка контрольно-заливной арматуры состоит из заливной воронки с краном, предохранительного клапана и клапана вакуумного.

Заливная воронка с краном служат для залива воды в паровую рубашку (рис. 2 поз. 6).

Для предотвращения чрезмерного повышения давления в пароводяной рубашке установлен предохранительный клапан (рис. 2 поз 5), который срабатывает при превышении давления в рубашке (50÷65) кПа (0,50÷0,65 кгс/см²). Для предотвращения создания чрезмерного разрежения установлен вакуумный клапан (рис. 2 поз. 4), который срабатывает при создании разрежения в пароводяной рубашке более 0,01 кгс/см².

Котел имеет ножки (рис. 2 поз. 10).

Защита ТЭН-ов от «Сухого хода» осуществляется следующим образом:

при понижении уровня теплоносителя ниже датчика В1 возрастает сопротивление между контактами 11-12 блока БУПК (см. рис. 3...5, А1 -на принципиальной схеме). По сигналу полученному от датчика блок БУПК формирует сигнал на отключение цепи питания пускателей КМ1...КМ3 и формирует сигнал на индикацию «Сухой ход», загорается красная сигнальная лампа (рис. 2 поз. 14) «Сухой ход».

После заполнения рубашки водой сигнальная лампа «Сухой ход» гаснет, и происходит автоматическое включение котла на выбранном режиме.

Управление котлом осуществляется с панели управления.

Регулирование величины мощности нагрева котла производится установкой ручки переключателя (рис. 2 поз 11) в положение «1», «2», «3», что соответствует слабому, среднему и сильному нагреву. Отключение нагрева производится установкой ручки переключателей в положение «0».

Для регулирования давления внутри рубашки предусмотрен электроконтактный манометр.

Электроконтактный манометр расположен на панели управления (рис. 2 поз. 17) и настроен на верхнее рабочее давление 0,60 кгс/см² и 0,45 кгс/см² - нижнее рабочее давление. При достижении давлением внутри рубашки котла верхнего значения давления электроконтактный манометр выдает сигнал на блок БУПК. В свою очередь блок БУПК формирует сигнал на отключение всех электронагревателей. Электронагреватели находятся в отключенном состоянии, пока давление внутри рубашки не достигнет нижнего значения задания давления на электроконтактном манометре. **Электроконтактный манометр защищен пломбой, нарушение целостности пломбы означает прекращение гарантии на изделие.**

Внимание! Конструкция котла постоянно совершенствуется, поэтому возможны незначительные изменения, не отраженные в настоящем паспорте и руководстве по эксплуатации.

5. МЕРЫ БЕЗОПАСНОСТИ

По способу защиты человека от поражения электрическим током котел относится к 1 классу по ГОСТ 12.2.007.0.

Лица, допущенные к обслуживанию котла, должны пройти инструктаж по правилам эксплуатации и технике безопасности при работе с котлом.

Электропроводка и заземляющие устройства должны быть исправными. При замыкании на корпус немедленно отключить котел от электросети и включить вновь только после устранения неисправностей.

Все работы по ремонту и чистке проводить только после отключения котла от электросети и при отсутствии давления пара в рубашке котла.

Необходимо соблюдать осторожность при подъеме крышки котла и при его разгрузке.

Запрещается:

- эксплуатировать котел с отложениями накипи на варочном сосуде.
- включать котел при неисправности заземления, электроконтактного манометра, предохранительного клапана;
- оставлять работающий котел без надзора;
- устанавливать на электроконтактном манометре предел верхнего давления более 65 кПа (0,65 кгс/см²);
- устранять неисправности, производить чистку при подключенном к электросети котле;
- открывать во время работы котла кран уровня;
- включать котел с незагруженной варочной емкостью (пустой котел);
- эксплуатировать котел с неуправляемым манометром.

Внимание!

Для очистки наружной части котла не допускается применять водяную струю.

6. ПОРЯДОК УСТАНОВКИ

После хранения котла в холодном помещении или после перевозки в зимних условиях перед включением в сеть необходимо выдержать его в условиях комнатной температуры (18±20°С) в течение не менее 6 ч.

Распаковка, установка и проверка работоспособности котла должны производиться специалистами по монтажу и ремонту торгово-технологического оборудования.

Котел следует разместить в хорошо проветриваемом помещении, если имеется возможность, то под воздухоочистительным или вытяжным зонтом.

Установку котла следует проводить в следующем порядке:

- перед установкой котла на предусмотренное место необходимо снять защитную пленку со всех поверхностей;
- установить котел на место;
- установить котел в горизонтальное положение;

- подключить котел к системе водоснабжения (G1/2" внешняя резьба), (рис. 2 поз. 16);

- подключить котел к электросети с учетом маркировок на табличке с надписями. Электропитание должно подводиться от распределительного щита через автоматический выключатель с комбинированной защитой с рабочими характеристиками защиты: ток 80А, ток утечки 100мА (для КПЭМ-400Т). Выключатель должен обеспечивать гарантированное отключение всех полюсов от сети питания котла и должен быть подключен непосредственно к зажимам питания и иметь зазор между контактами не менее 3 мм во всех полюсах;

Для подключения электропитания отвернуть винты крепления кожуха блока управления (рис 2 поз. 9) и снять его. Пропустить провода через кабельный ввод и подключить провода согласно маркировке на клеммной колодке.

Произвести ревизию соединительных устройств электрических цепей котла (винтовых и безвинтовых зажимов), при ослаблении необходимо подтянуть или подогнуть зажимы до нормального контактного давления;

Установить заднюю крышку в обратном порядке.

- монтаж и подключение котла производить так, чтобы отсутствовал доступ к токопроводящим частям без применения инструментов;

- надежно заземлить котел, подсоединив заземляющий проводник к заземляющему зажиму. Заземляющий проводник должен быть в шнуре питания и иметь желто-зеленую жилу;

- проверить сопротивление изоляции токоведущих частей котла, которое должно быть не менее 2 МОм.


Номинальное поперечное сечение жил кабеля питания должно быть 10,0 мм², не менее. Количество жил в кабеле – 5.

Котел можно размещать отдельно или вместе с другими кухонными приборами.

При установке котла в технологическую линию приготовления пищи рядом с другими аппаратами необходимо:

-выставить все оборудования в линию;

-установить все оборудование по высоте;

- для выравнивания потенциалов при установке котла в технологическую линию оборудование соединить между собой (предусмотрен зажим, обозначенный знаком );

- эквипотенциальность).

Сдачу в эксплуатацию котла оформить по установленной форме.

7. ПОДГОТОВКА К РАБОТЕ

Работу проводить в следующем порядке:

- проверить целостность и надежность заземления и других элементов котла;

- **перед первым пуском котла:** установить наливную воронку в стойку контрольно-наливной арматуры. Открыть кран уровня и через наливную воронку заливать воду, пока вода не появится из крана уровня. Отключить подачу воды и закрыть кран уровня.

Произвести расконсервацию внутренней поверхности варочного сосуда котла путем кипячения чистой воды. При необходимости допускается использовать моющие средства, разрешенные к применению ФС Роспотребнадзора.

- **при ежедневном использовании котла:** перед включением проверить наличие теплоносителя в рубашке, открыв кран уровня и кран наливной воронки. Если из крана уровня появится вода, уровень можно считать нормальным. Недостающее количество воды следует восполнить через наливную воронку кипяченой водой, отстоянной в течение суток, до появления воды из крана уровня. Закрыть кран уровня;

8. ПОРЯДОК РАБОТЫ

Прежде чем включить котел, внимательно ознакомьтесь с настоящим руководством по эксплуатации, с указаниями по технике безопасности, элементами управления и надписями на котле.

Открыть крышку котла. Установить носик крана заливного в направлении варочного сосуда. Налить требуемое количество воды в варочный сосуд.

Порядок заполнения варочного сосуда продуктами и водой определяется технологическим процессом приготовления.

Открыть кран наливной воронки для определения начала кипения воды в рубашке.

При открывании крана наливной воронки, во избежание ожога горячим паром, будьте осторожны!

Закрыть крышку котла.

ВНИМАНИЕ! При заливке холодной воды в горячий котел обязательно должен быть открыт кран наливной воронки. После заполнения воды кран закрыть.

Установить переключатель мощности в положение "3", при этом загорается лампочка "Работа". Закрыть кран наливной воронки при появлении ровной непрерывной струи пара из воронки. Наличие воздуха в паровой рубашке снижает теплопередачу варочному сосуду.

После закипания воды в варочном сосуде переключатель установить в положение «2» или «1» в зависимости от необходимой интенсивности кипения воды.

По окончании приготовления продукта выключить котел – установить переключатель в положение «0», при этом выключается сигнальная лампа «Работа».

Разгрузить котел.

После окончания приготовления произведите разгерметизацию пароводяной рубашки для чего откройте кран наливной воронки. Это необходимо для снятия возникающего разряжения в пароводяной рубашке и предотвращения деформации рабочей емкости котла. Оставить кран открытым до полного остывания котла.

Вымыть котел, протереть и оставить открытым до полного высыхания. Закрыть крышку котла.

Для удаления отложений на поверхности варочного сосуда рекомендуется применять раствор лимонной кислоты 2÷5 гр. на литр воды.

Еженедельно, после окончания работ, необходимо проводить очистку сливного крана от накипи и смазывать кулинарным жиром. Для этого:

- ручку крана из положения рис. 10 поз. 1 перевести в положение рис. 11 поз 1;

- фиксатор крана рис. 11 поз. 2 вытянув в сторону до упора. Одновременно вытянуть механизм крана наверх;

- провести удаление накипи и остатка пищи с корпуса крана;

- смазать уплотнительные кольца и механизм крана кулинарным жиром;

Сборку производить в обратной последовательности. При установке крана избегайте повреждения уплотнительных колец.

9. ТЕХНИЧЕСКОЕ ОБСЛУЖИВАНИЕ

9.1. В процессе эксплуатации котла необходимо выполнить следующие виды работ в системе технического обслуживания и ремонта:

а) ЕТО - техническое обслуживание при эксплуатации – повседневный уход за котлом;

б) ТО - регламентированное техническое обслуживание – комплекс профилактических мероприятий, осуществляемых с целью обеспечения работоспособности или исправности котла;

в) ТР - текущий ремонт – ремонт, осуществляемый в процессе эксплуатации, для обеспечения или восстановления работоспособности котла и состоящий в замене и (или) восстановлении его отдельных частей и их регулировании.

9.2. Периодичность технического обслуживания и ремонтов:

- техническое обслуживания при эксплуатации ЕТО – ежедневно;

- техническое обслуживания (ТО).....1 мес.;

- текущий ремонт (ТР)..... при необходимости.

9.3. Техническое обслуживание при эксплуатации ЕТО производится работниками предприятий общественного питания, эксплуатирующих котел. Регламентированное техническое обслуживание ТО и текущий ТР ремонт выполняются работниками специализированных ремонтных предприятий или специалистами технических служб предприятия, эксплуатирующего котел, если они предусмотрены его штатным расписанием.

Техническое обслуживание и ремонт должен производить электромеханик III - V рядов, имеющий квалификационную группу по технике безопасности не ниже третьей.

9.4. Техническое обслуживание при эксплуатации включает:

а) проверку котла внешним осмотром на соответствие правилам техники безопасности;

б) проверку состояния световой сигнализации, аппаратов пуска и останова котла;

в) санитарную обработку котла.

9.5. Регламентированное техническое обслуживание ТО включает:

а) выполнение работ, входящих в техническое обслуживание при эксплуатации;

б) выявление неисправности аппарата путем опроса обслуживающего персонала;

в) осмотр на соответствие требованиям техники безопасности;

г) осмотр электроаппаратуры, подтяжку электроконтактных соединений. Замена контактов и т. д.;

д) проверка исправности защитного заземления от автоматического выключателя до заземляющих устройств котла;

е) проверка надежности крепления съемных узлов и механизмов и подтяжка;

ж) очистка сливного крана от накипи и смазка кулинарным жиром;

з) проверка работы датчика «Сухой ход» (см. п 9.6);

и) очистка котла от накипи (см. п. 9.7) – раз в два месяца.

9.6. Проверка работы датчика «Сухой ход» (см. п 9.6);

- обесточить котел

- открыть кран заливной воронки (рис. 2 поз. 6)

- открыть кран уровня (рис. 2 поз. 2).;

- снять заднюю стенку котла ;

- открутить на дне котла заглушку G 1/2" и слить воду;

- установить заглушку на место;

- подать питание на котел;

- установить переключатель включения котла в положение «1» (рис. 2 поз. 11). Визуально проконтролировать загорание светосигнальной арматуры «Сухой ход» (рис. 2 поз. 13.);

- залить воду через кран заливной воронки, при этом кран уровня должен быть открыт. Когда из крана уровня появится вода, уровень можно считать нормальным. Визуально проконтролировать отключение светосигнальной арматуры «Сухой ход».

- установить переключатель в положение «0» (рис. 2 поз. 11);

- обесточить котел.

9.7. Очистка рубашки котла от накипи (очистку производить в зависимости от жесткости воды, не реже 1 раза в 2 месяца):

- снять заднюю стенку котла ;

- через заливную горловину залить средство «Золушка Антинакипин» или другие средства для **удаления накипи** разбавленной водой. Концентрация раствора согласно инструкции по применению. Объем воды см. таблицу 1, п. 10.1.

- выждать 15-20 мин;

- подать питание на котел;

- установить переключатель включения котла в положение «1» (рис. 2 поз. 11);

- выдержать котел на режиме работы 15-20 мин.

- установить переключатель включения котла в положение «0»;

- обесточить котел;

- кран уровня установить в положении «Открыто»;

- открутить на дне котла заглушку G 1/2" и слить воду;

- установить заглушку и заднюю стенку на место.

9.8. Поверка манометра органом государственного метрологического надзора. Периодичность поверки один раз в год. Срок первой поверки исчисляется с дня выпуска котла предприятием-изготовителем.

10. ВОЗМОЖНЫЕ НЕИСПРАВНОСТИ И МЕТОДЫ ИХ УСТРАНЕНИЯ

Все неисправности, вызывающие отказы, устраняются только специалистами прошедшие обучение по ремонту и обслуживанию изделий.

Таблица 4

| Вид неисправности. Внешнее проявление и дополнительные признаки | Вероятная причина | Метод устранения |
|--|--|--|
| 1. Котел не работает, сигнальная лампа «Сеть» не горит | Отсутствует напряжение в электросети | Проверить наличие напряжения в электросети |
| 2. При переключении переключателя SA1 в положение «1» ... «3», светосигнальная лампа «Работа» не горит нагрет котла не происходит. | Перегорел плавкий предохранитель на блоке БУПК. Обрыв провода Не исправен блок БУПК | Проверить целостность обмотки пускателей КМ1...КМ3 и отсутствие замыкание светосигнальной арматуры HL1 и HL2. Выяснить причину перегорания предохранителя и заменить. Устранить обрыв Заменить блок БУПК |
| 3. Постоянно горит светосигнальная лампа «Сухой ход» | Отсутствует вода в рубашке котла. Обрыв провода(ов) датчика «Сухого хода» Неисправен блок БУПК. | Заполнить воду в рубашку Устранить обрыв проводов Заменить блок |
| 4. Сгорает предохранитель на плате блока управления котлом (БУПК). | Короткое замыкание в цепи управления пускателями. Не исправна цепь пускателя КМ1 и/или КМ2, КМ3 | Устранить замыкание. Устранить не исправность в цепи пускателя(ей). |
| 5. Не работает защита электронагревателей от «сухого хода». Сигнальная лампа не горит, ТЭН-ы нагреваются. Воды в рубашке нет | Замыкание электрода на корпус | Заменить электрод. |
| 6. Сгорает(ют) резисторы R14, R16 на плате блока управления котлом (БУПК). | Повреждена изоляция провода(ов) манометра, неправильное соединение проводов манометра. Вышел из строя манометр. | Проверить целостность изоляции проводов, проверить по электрической принципиальной схеме правильность соединения проводов манометра. Заменить электроконтактный манометр. Заменить резистор(ы) на БУПК R14 и/или R16 (С2-33Н-2-680 Ом±5%, см. рис. 8) |
| 7. Не герметичность сливного крана (капает вода) | Износ уплотнительных колец. | Заменить уплотнительные кольца. |
| 8. Затрудненный ход (поворот) сливного крана | Появление накипи на деталях сливного крана | Очистить сливной кран от накипи и смазать кулинарным жиром. |

11. СВИДЕТЕЛЬСТВО О ПРИЕМКЕ

Котел пищеварочный электрический КПЭМ-400Т заводской номер _____
соответствует ТУ 5151-013-01439034-2002 и признан годным для эксплуатации.

Дата выпуска _____

_____ личные подписи (оттиски личных клейм) должностных лиц предприятия, ответственных за приемку изделия

12. СВИДЕТЕЛЬСТВО О КОНСЕРВАЦИИ

Котел пищеварочный электрический КПЭМ-400Т подвергнут на ОАО «Чувашторгтехника» консервации согласно требованиям ГОСТ 9.014.

Дата консервации _____

Консервацию произвел _____
(подпись)

Изделие после консервации принял _____
(подпись)

13. СВИДЕТЕЛЬСТВО ОБ УПАКОВКЕ

Котел пищеварочный электрический КПЭМ-400Т, упакован ОАО «Чувашторгтехника» согласно требованиям, предусмотренным конструкторской документацией.

Дата упаковки _____ М. П.
(подпись)

Упаковку произвел _____
(подпись)

Изделие после упаковки принял _____
(подпись)

14. СВЕДЕНИЯ О РЕКЛАМАЦИЯХ

Рекламации предприятию-изготовителю предъявляются потребителем в порядке и сроки, предусмотренные Федеральным законом «О защите прав потребителей» от 09.01.1996 г. с изменениями и дополнениями от 17.12.1999, 30.12.2001, 22.08.2004, 02.10.2004, 21.12.2004, 27.07.2006, 16.10.2006, 25.11.2006, 25.10.2007, 23.07.2008 г., Гражданским кодексом РФ (части первая от 30.11.1994 г. № 51-ФЗ, вторая от 26.01.1996 г. № 14-ФЗ, третья от 26.11.2001 г. №146-ФЗ, четвертая от 18.12.2006 г. № 230-ФЗ) с изменениями и дополнениями от 26.12, 20.02, 12.08. 1996 г., 24.10.1997 г., 08.07, 17.12.1999 г., 16.04, 15.05, 26.11.2001 г., 21.03,14.11, 26.11. 2002 г., 10.01, 26.03, 11.11, 23.12.2003 г., 29.06, 29.07, 02.12, 29.12, 30.12.2004 г., 21.03, 09.05, 02.07, 18.07, 21.07.2005 г., 03.01, 10.01, 02.02, 03.06, 30.06, 27.07, 03.10, 04.12, 18.12, 29.12, 30.12.2006 г., 26.01, 05.02, 20.04, 26.06, 19.07, 24.07, 02.10, 25.10, 04.11, 29.11, 01.12, 06.12.2007 г., 24.04, 29.04, 13.05, 30.06, 14.07, 22.07, 23.07, 08.07, 08.11, 25.12, 30.12.2008 г., 09.02.2009 г., а также Постановлением Правительства РФ от 19.01.1998 г. № 55 «Об утверждении Правил продажи отдельных видов товаров, перечня товаров длительного пользования, на которые не распространяются требования покупателя о безвозмездном предоставлении ему на период ремонта или замены аналогичного товара, и перечня непродовольственных товаров надлежащего качества, не подлежащих возврату или обмену на аналогичный товар других размера, формы, габарита, фасона, расцветки или комплектации» (с изменениями от 20.10.1998 г., 02.10.1999 г.,

06.02.2002 г., 12.07.2003 г., 01.02.2005 г., 08.02, 23.05, 15.12. 2006 г., 27.03.2007 г., 27.01.2009 г.).

Рекламации направлять по адресу: **Чувашская Республика, г. Чебоксары, Базовый проезд, 28.**
Тел./факс: (8352) 56-06-26, 56-06-85.

Тел. горячей линии (срочная телефонная техническая поддержка) - (8352) 24-03-11

15. Хранение, транспортирование и складирование

Хранение котла должно осуществляться в транспортной таре предприятия изготовителя по группе условий хранения 4 по ГОСТ 15150.

Срок хранения не более 12 месяцев.

При сроке хранения свыше 12 месяцев владелец котла обязан произвести переконсервацию изделия по ГОСТ 9.014.

Упакованный котел следует транспортировать железнодорожным, речным, автомобильным транспортом в соответствии с действующими правилами перевозки на этих видах транспорта. Морской и другие виды транспорта применяются по особому соглашению.

Условия транспортирования в части воздействия климатических факторов – группа 8 по ГОСТ 15150, в части воздействия механических факторов – С по ГОСТ 23170.

Погрузка и разгрузка котла из транспортных средств должна производиться осторожно, не допуская ударов и толчков.

ВНИМАНИЕ! Допускается складирование упакованных котлов по высоте в два яруса для хранения.

16. Сведения по утилизации

При подготовке и отправке котла на утилизацию необходимо разобрать и рассортировать составные части котла по материалам, из которых они изготовлены.

РЕГУЛИРОВКА УСИЛИЯ ПОДНЯТИЯ КРЫШКИ КОТЛА (вид сверху)

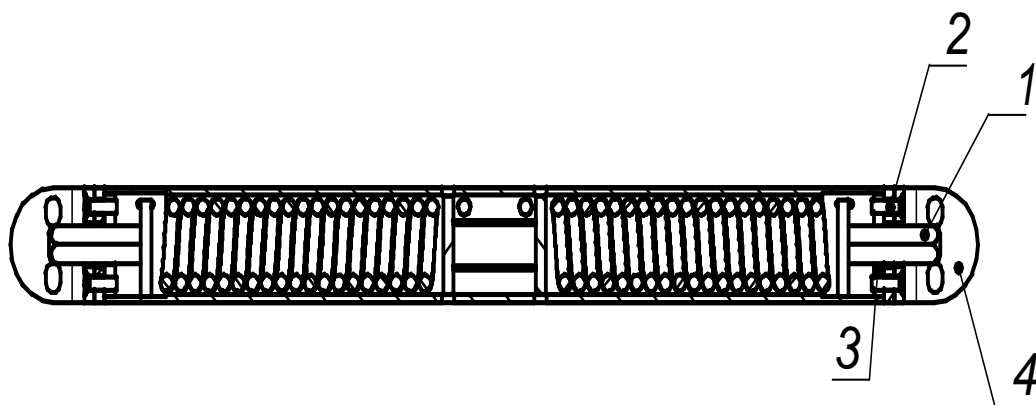


Рис.1

В процессе эксплуатации котла возможно незначительное снижение характеристики пружины, что приводит к недостаточной фиксации крышки в промежуточных положениях. С целью устранения вышеуказанного необходимо выполнить следующее:

- а) удерживая ключом шестигранник (поз. 1) вывернуть винты (поз. 2).
- б) повернуть шестигранник в сторону увеличения усилия до совмещения следующего отверстия в шайбе (поз. 3) и кронштейне (поз. 4)
- в) завернуть винты (поз. 2) до упора, затем ослабить на $1\frac{1}{6}$ оборота.
- г) при необходимости повторить указанную операцию с другой стороны механизма.

КОНСТРУКЦИЯ КОТЛА (МОДЕЛИ КПЭМ-400Т)

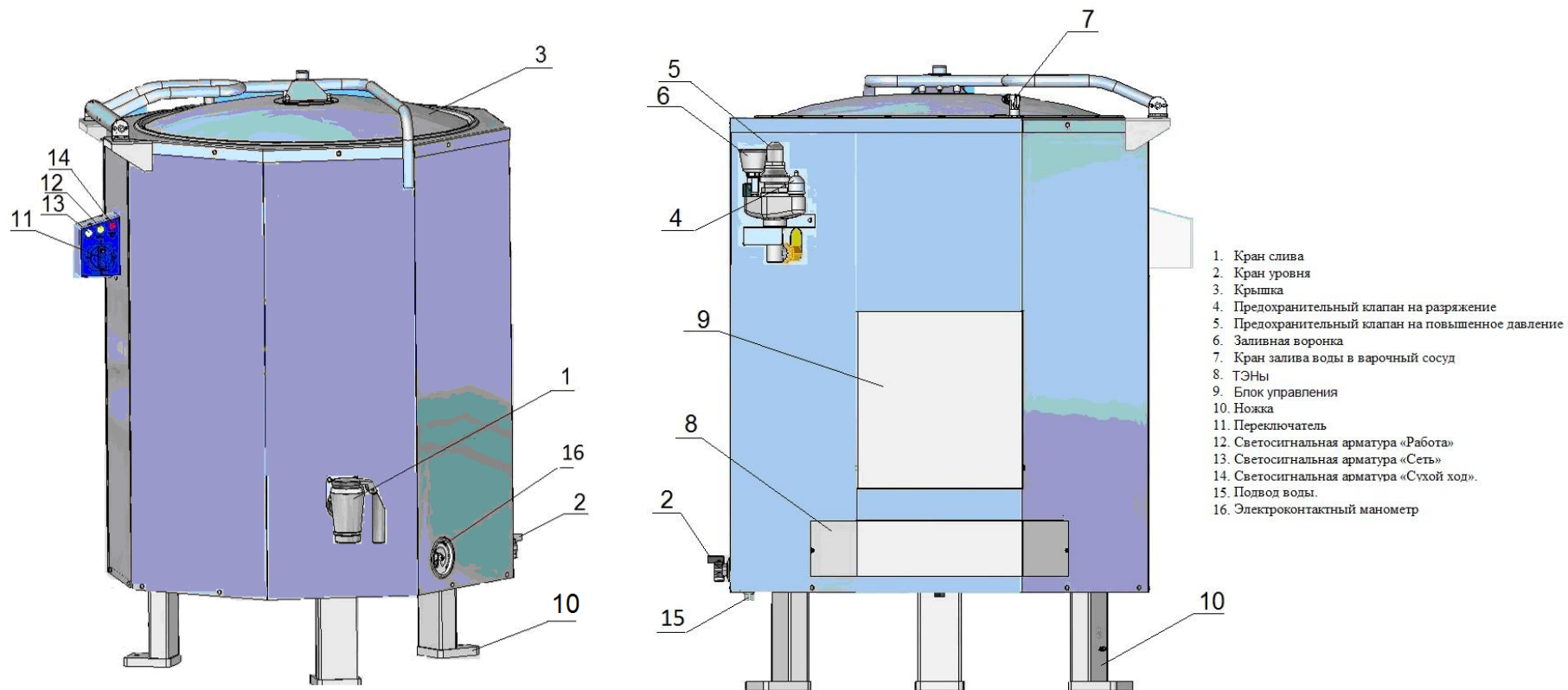


Рис.2

Схема электрическая принципиальная КПЭМ 400Т

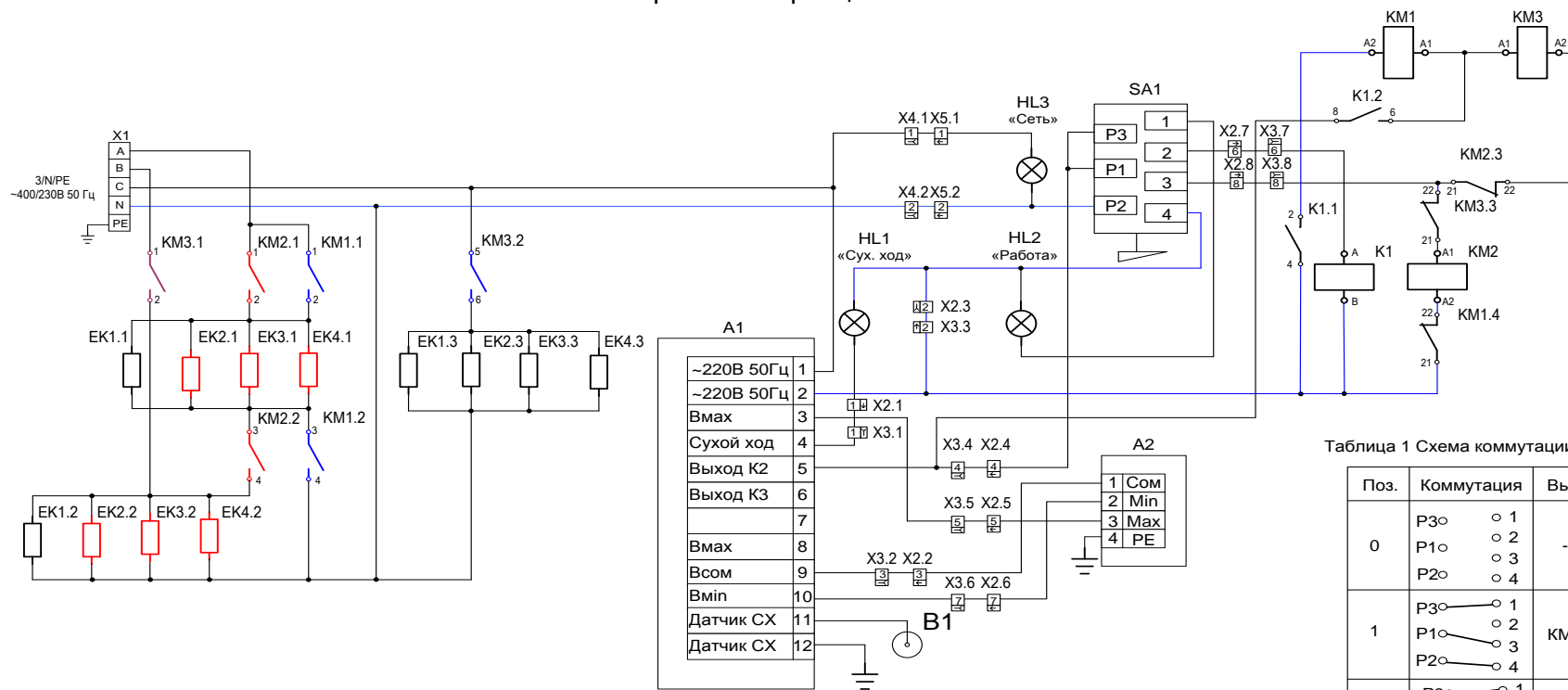


Таблица 1 Схема коммутации SA1.

| Поз. | Коммутация | Вых. |
|------|----------------------------|-----------------|
| 0 | P3 ○ 1 P1 ○ 2 P2 ○ 3 | - |
| 1 | P3 ○ 1 P1 ○ 2 P2 ○ 3 | KM2 |
| 2 | P3 ○ 1 P1 ○ 2 P2 ○ 4 | KM1 |
| 3 | P3 ○ 1 P1 ○ 2 P2 ○ 3 | KM1 и KM3 |

| Поз. Обозн. | Наименование | Кол. | Примечание |
|-------------|---|------|--|
| A1 | Блок управления пищевым котлом БУПК | 1 | |
| A2 | Манометр электроконтактный ДМ 2010 СУ2 ТУ311-0225591.006-90 | 1 | |
| B1 | Датчик сухого хода | 1 | |
| EK1, EK2 | ТЭН В3-245 А 8,5/9,0 Р 230 | 2 | |
| K1 | Реле SHNRPF 2AP7 | 1 | |
| KM1...KM3 | Пускатель | 3 | |
| HL1...HL3 | Светосигнальная арматура | 2 | HL1- красная, HL2- оранжевая, HL3- белая |
| SA1 | Переключатель 43.24232.000 | 1 | |
| X1 | Клемма AVK-35 | 8 | |
| X2 | Колодка штыревая 45 73739013 | 1 | |
| X3 | Колодка гнездовая 45 7373 9012 | 1 | |
| X4 | Колодка штыревая 45 7373 9038 | 1 | |
| X5 | Колодка гнездовая 45 7373 9076 | 1 | |

Рис. 3

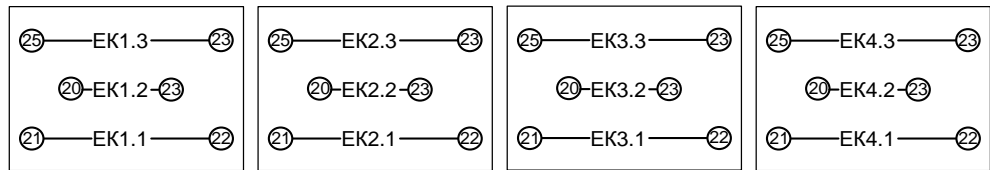
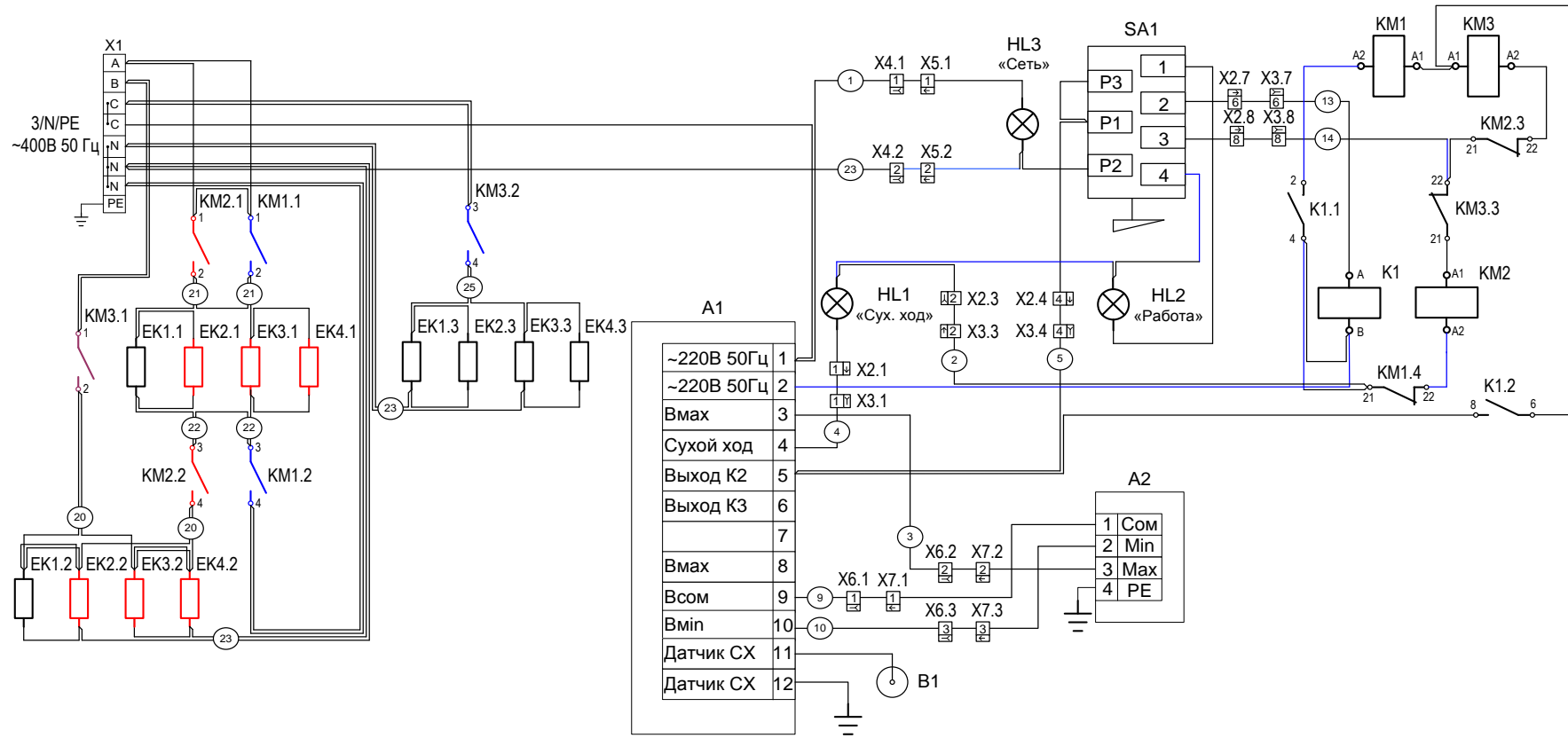


Схема электрическая соединений КПЭМ 400Т

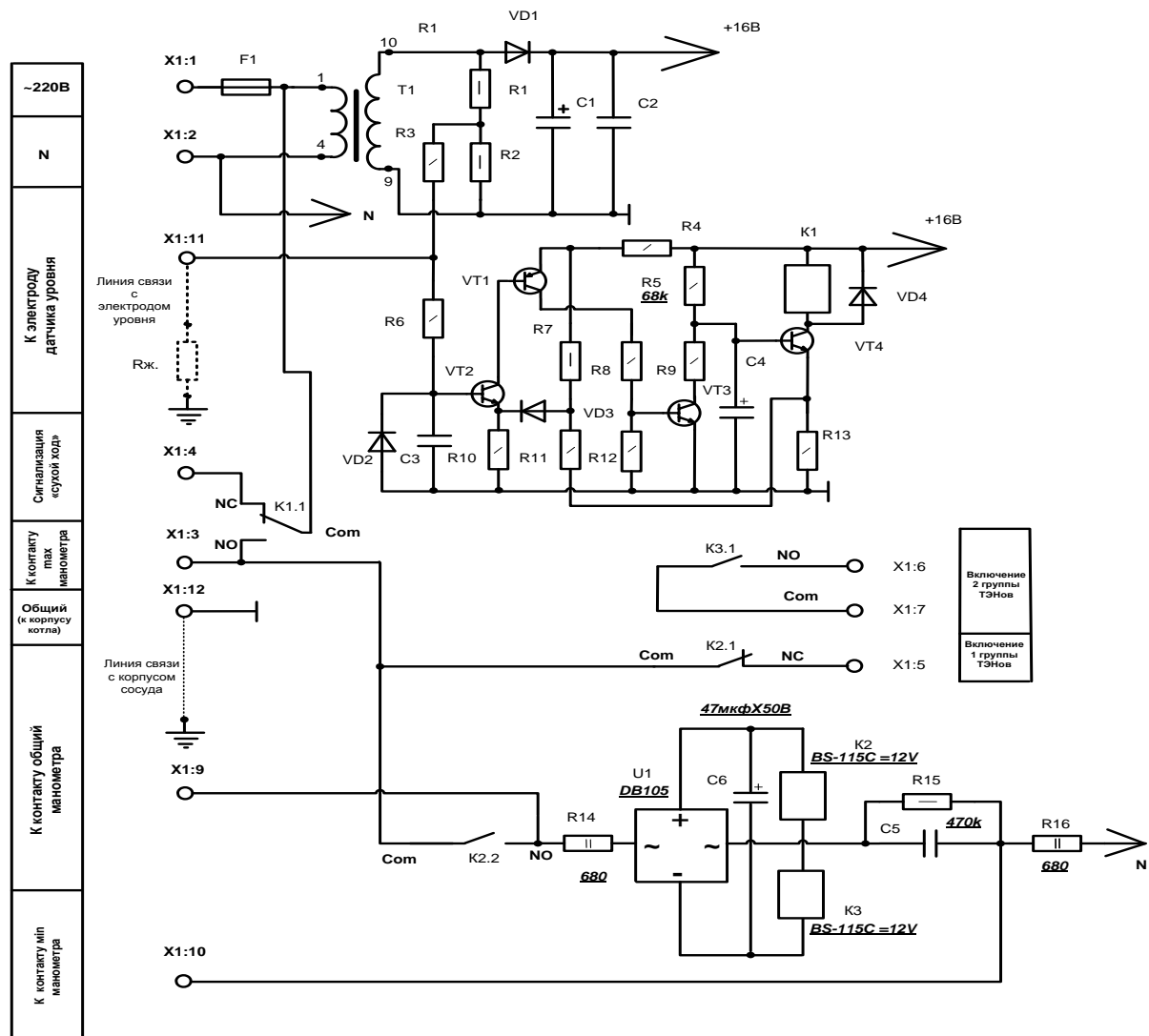


Рис. 6



Рисунок 7



Рисунок 8

ТАМОЖЕННЫЙ СОЮЗ

СЕРТИФИКАТ СООТВЕТСТВИЯ



№ ТС RU C-RU.MX11.B.00089

Серия RU № 0077688

ОРГАН ПО СЕРТИФИКАЦИИ Орган по сертификации электрооборудования Автономной некоммерческой организации "Центр Испытаний и Сертификации "Союз", Адрес: 420044, г. Казань, ул. Чистопольская, д. 5, Фактический адрес: 420127, г. Казань, ул. Дементьева, д. 1, корп. 2, Телефон: (843) 5713242, Факс: (843) 5713242, E-mail: souz7@mail.ru, Аттестат рег. № РОСС RU.0001.11MX11, выдан 05.11.2013, Росаккредитация

ЗАЯВИТЕЛЬ Открытое акционерное общество "Чувашторгтехника", Адрес: 428020, Россия, Чувашская Республика - Чувашия, г.Чебоксары, проезд Базовый, 28, Фактический адрес: 428020, Россия, Чувашская Республика - Чувашия, г.Чебоксары, проезд. Базовый, 28, ОГРН: 1022101131051, Телефон: +78352560600, Факс: +78352560626, E-mail: priem@torgtech.ru

ИЗГОТОВИТЕЛЬ Открытое акционерное общество "Чувашторгтехника", Адрес: 428020, Россия, Чувашская Республика - Чувашия, г.Чебоксары, проезд Базовый, 28, Фактический адрес: 428020, Россия, Чувашская Республика - Чувашия, г.Чебоксары, проезд. Базовый, 28

ПРОДУКЦИЯ Котлы пищеварочные электрические для предприятий общественного питания: КПЭМ-60/7Т, КПЭМ-60/9Т, КПЭМ-100/9Т, КПЭМ-160/9Т, КПЭМ-200/9Т, КПЭМ-250/9Т, КПЭМ-400Т, КПЭМ-60-О, КПЭМ-160-О, КПЭМ-250-О, КПЭМ-350-О по ТУ 5151-013-01439034-2002 "Котлы пищеварочные электрические для предприятий общественного питания типа КПЭМ". Серийный выпуск

КОД ТН ВЭД ТС 8419 81 800 9

СООТВЕТСТВУЕТ ТРЕБОВАНИЯМ ТР ТС.004/2011 "О безопасности низковольтного оборудования", ТР ТС 010/2011 "О безопасности машин и оборудования"

СЕРТИФИКАТ ВЫДАН НА ОСНОВАНИИ Протоколов испытаний №S2-134-14 от 10.11.2014, №S2-135-14 от 10.11.2014 Испытательного центра электрооборудования АНО "Центр Испытаний и Сертификации "Союз" (аттестат аккредитации №РОСС RU.0001.21ME46, срок действия до 16.12.2015), акта о результатах анализа состояния производства от 27.11.2014

ДОПОЛНИТЕЛЬНАЯ ИНФОРМАЦИЯ Условия хранения по группе 4 ГОСТ 15150-69. Срок хранения 1 год. Срок службы 10 лет. Схема сертификации 1с



СРОК ДЕЙСТВИЯ С 01.12.2014 ПО 30.11.2019 ВКЛЮЧИТЕЛЬНО

Руководитель (уполномоченное лицо) органа по сертификации
Эксперт (эксперт-аудитор)
(эксперты (эксперты-аудиторы))

(подпись)
(подпись)

Н.В.Петряков

(инициалы, фамилия)

А.Г.Сафиуллин

(инициалы, фамилия)



ТАМОЖЕННЫЙ СОЮЗ ДЕКЛАРАЦИЯ О СООТВЕТСТВИИ

Заявитель, Открытое акционерное общество "Чувашторгтехника"

428020, Российская Федерация, Чувашская Республика, г. Чебоксары, Базовый проезд, 28,
тел. +78352560600, факс +78352560626, E-mail: priem@torgtech.ru, ОГРН 1022101131051
в лице Хайрутдинов Наиль Гаяздинович, Генеральный директор

заявляет, что Оборудование технологическое для предприятий общественного питания:
котлы пищеварочные электрические, торговая марка: «Абат», смотрите приложение №1 к
декларации о соответствии

изготовитель: Открытое акционерное общество "Чувашторгтехника", 428020, Российская
Федерация, Чувашская Республика, г. Чебоксары, Базовый проезд, 28
Стандарты, нормативные документы: ТУ 5151-013-01439034-2002
Код ТН ВЭД ТС: 8419818009
Серийный выпуск

соответствует требованиям

ТР ТС 020/2011 "Электромагнитная совместимость технических средств"

Декларация о соответствии принята на основании

Протокол № 704-ТС-13/ЭМС, № 705-ТС-13/ЭМС, № 706-ТС-13/ЭМС, № 707-ТС-13/ЭМС,
№ 708-ТС-13/ЭМС от 11.11.2013 г., Испытательная лаборатория «ЛСМ» ООО
«ТРАНСКОНСАЛТИНГ» № РОСС RU.0001.21AB61; 141260, Московская область,
Пушкинский район, пос. Правдинский, Степаньковское шоссе, д. 17; Сертификат
соответствия системы менеджмента качества требованиям ISO 9001:2008 № 73 100 2188 до
29.12.2013 г., TUV Hessen

Дополнительная информация

Условия хранения продукции в соответствии с ГОСТ 15150-69. Срок хранения (службы,
годности) указан в прилагаемой к продукции товаросопроводительной и/или
эксплуатационной документации

Декларация о соответствии действительна с даты регистрации по 14.11.2018
включительно.



Хайрутдинов Наиль Гаяздинович
(инициалы и фамилия руководителя организации-
заявителя или физического лица, зарегистрированного в
качестве индивидуального предпринимателя)

Сведения о регистрации декларации о соответствии:

Регистрационный номер декларации о соответствии: ТС № RU Д-РУ.АЛ16.В.23026

Дата регистрации декларации о соответствии: 15.11.2013

ТАМОЖЕННЫЙ СОЮЗ

ПРИЛОЖЕНИЕ № 1 лист 1

К ДЕКЛАРАЦИИ О СООТВЕТСТВИИ ТС № RU Д-RU.АЛ16.В.23026

Перечень продукции, на которую распространяется действие декларации о соответствии

| Код ТН ВЭД ТС | Наименование, типы, марки, модели однородной продукции, составные части изделия или комплекса | Обозначение документации, по которой выпускается продукция |
|---------------|---|--|
| 8419818009 | Оборудование технологическое для предприятий общественного питания: котлы пищеварочные электрические, торговая марка: «Abat», модели: КПЭМ-60/7Т, КПЭМ-60/9Т, КПЭМ-100/9Т, КПЭМ-160/9Т, КПЭМ-250/9Т, КПЭМ-400/9Т, КПЭМ-60-ОР, КПЭМ-100-ОР, КПЭМ-160-ОР, КПЭМ-160-В, КПЭМ-250-В, КПЭМ-250-Л, КПЭМ-60-О, КПЭМ-160-О, КПЭМ-250-О, КПЭМ-350-О, КПЭМ-60-ОМ, КПЭМ-160-ОМ, КПЭМ-250-ОМ, КПЭМ-350-ОМ, КПЭМ-60-ОМР, КПЭМ-100-ОМР, КПЭМ-160-ОМР, КПЭМ-60/7-Г, КПЭМ-60/9-Г, КПЭМ-100/9-Г, КПЭМ-160/9-Г, КПЭМ-250/9-Г | ТУ 5151-013-01439034-2002 |



Заявитель


 подпись

Хайрутдинов Наиль
 Гаяздинович

инициалы, фамилия