

EAC

Электрическая печь серии НЕО-11/12



ПАСПОРТ

РУКОВОДСТВО ПО ЭКСПЛУАТАЦИИ

***Выражаем благодарность за приобретение оборудования
торговой марки Foodatlas!***

Компания Агроресурс производит под собственными торговыми марками **Foodatlas** и **AR** более 2000 наименований оборудования, в том числе миксеры, тестомесы, тестораскатки, тестоделители, тестоокруглители, лапшерезки, печи, расстойные шкафы, листы для выпечки, хлеборезки, упаковочное оборудование и многое другое.

Все оборудование имеет необходимую разрешительную документацию для использования в России и странах Таможенного союза, многое оборудование сертифицировано в соответствии с требованиями Европейского Союза (сертификат CE).

Подробную техническую информацию о оборудовании наши клиенты могут получить на сайте **agrozavod.ru** и в службе технической поддержки по телефону **8(800)5555905**.

Вы приобрели технически сложное изделие, просим Вас внимательно ознакомиться с данным руководством по эксплуатации.

Завод-изготовитель оставляет за собой право вносить в конструкцию изделия не принципиальные изменения и усовершенствования без отражения их в настоящем руководстве (РЭ).

Завод-изготовитель:

Guangzhou Unique Catering Equipment Co., Limited

Место нахождения (адрес юридического лица) NO.13 Dongjing Road, Donghua Industrial Zone, Renhe Town, Baiyun District, Guanzhou, Китайская Народная Республика.

2

Импортер:

ООО «Агроресурс», РФ, Челябинская Область, 454035, г. Челябинск, Свердловский тракт, дом 12, офис 4.

Телефон: Тел. 8(800)5555905

E-mail: agrozavod@agrozavod.ru

Содержание:

Общая информация.....	2
Общие правила безопасности.....	4
Область применения оборудования	5
Основные технические характеристики	5
Конструкция. Принцип действия. Детализовка. Описание.	5
Наладка	6
Схема электрическая	7
Меры безопасности.....	7
Сведения о квалификации обслуживающего персонала	9
Требования к помещению и электропроводке	9
Монтаж. Установка и подготовка к работе. Правильное использование.	9
Порядок работы.....	11
Техническое обслуживание	11
Критерии предельных состояний	12
Неисправности и меры их устранения	13
Критические отказы.....	13
Параметры шума и вибрации.....	14
Консервация	14
Транспортировка и хранение	14
Требования к хранению.....	14
Назначенный (установленный) срок службы. Предотвращение использования не по назначению	15
Утилизация	15
Указания по ремонту	15
Маркировка оборудования и упаковки	16
Комплектация:.....	16
Гарантии поставщика	17
Акт пуска машины в эксплуатацию.....	19
Учет выполнения тех обслуживания и текущего ремонта.....	20
Акт рекламация.....	21
Талон на гарантийное обслуживание.....	23
Информация о продаже.....	24

3

Внимание:

- Убедитесь, что рабочее напряжение оборудования соответствует напряжению в сети (380В или 220В), проверьте установку устройство защитного отключения УЗО.
- Не трогайте силовой кабель мокрыми руками, в ином случае возможно поражение электрическим током.
- Не допускайте нахождение кабеля между стульями, креслами или иными предметами, которые могут оказать давление и повредить кабель.
- Если вы заметили повреждение силового кабеля, немедленно проведите его замену. В ином случае это может привести к поражению электрическим током или возгоранию.
- Установите соответствующую защиту питания или предохранитель в непосредственной близости от печи. Розетка должна соответствовать требованиям безопасности и иметь надежное заземление.
- Электропроводка должна соответствовать локальным характеристикам чтобы быть уверенным, что оборудование выдержит максимальный ток. Несоответствие показателей может привести к возгоранию.
- Строго запрещено мыть оборудование открытым источником воды. Несоблюдение данного правила может привести к повреждению оборудования и человеческим травмам, возможно с летальным исходом.
- Неправильное подключение или неисправность вилки может привести к возгоранию.
- Если печь не используется или используется при неблагоприятных погодных условиях отключайте печь от источника питания, чтобы предотвратить аварийные ситуации.
- Не допускайте детей, людей с ограниченными возможностями и неавторизованный персонал к работающей печи, чтобы избежать их контакта с оборудованием, что может привести к травмам и летальному исходу.
- Если печь не используется, выньте вилку из розетки, или отключите подачу электроэнергии во избежание аварийных ситуаций. Все работы по техническому обслуживанию должны быть проведены квалифицированным персоналом и только после отключения оборудования от источника питания. В случае неисправности оборудования не разбирайте его самостоятельно. Ремонт должен проводиться профессиональным работником.
- На проведение электрической установки и технического обслуживания требуется специальное разрешение.
- Примите меры по защите оборудования от дождя и влаги.
- Запрещено размещать оборудование в агрессивной атмосфере.
- Не допускайте тряски оборудования.
- **Предупреждение!** Для вашей безопасности корпус изделия должен быть заземлен.

Область применения оборудования

Электрическая печь серии НЕО-11/12 предназначена для разогрева и приготовления пищевых продуктов. Оборудование также оснащено таймером и термостатом, поэтому пользователь может установить время и температуру. Используется в заведениях общественного питания, кафе, ресторанах, киосках быстрого питания и т.п.

Продукция изготовлена в соответствии с директивами:

2006/42/ЕС «Машины и механизмы», 2014/35/ЕС «Низковольтное оборудование», 2014/30/ЕС «Электромагнитная совместимость».

Оборудование соответствует требованиям технического регламента ТР ТС 004/2011 «О безопасности низковольтного оборудования».

Оборудование соответствует требованиям технического регламента ТР ТС 020/2011 «Электромагнитная совместимость технических средств».

Оборудование соответствует требованиям технического регламента ТР ТС 010/2011 «О безопасности машин и оборудования».

Регистрационный номер декларации о соответствии:

ЕАЭС № RU Д-СН.АД35. В.03507 от 11.07.2017г.

Основные технические характеристики

Технические характеристики печи приведены в таблице 1.

Таблица 1

Модель	Напряжение, В/Гц.	Мощность, кВт.	Диапазон рабочей температуры, °С	Вес, кг	Размеры печи, мм
НЕО-11	220/50	3,2	от 0 до 300	43	880*580*350
НЕО-12	220/50	6,6	от 0 до 400	83	1120*815*580

Конструкция. Принцип действия. Описание.

Электрическая печь серии НЕО-11/12 используется в коммерческих целях в пищевой промышленности, ресторанах, супермаркетах, местах общественного питания. Не предназначена для использования в жилых помещениях.

Предназначена для выпечки хлебобулочных и кондитерских изделий.

Внутренний температурный контроллер надежен и безопасен.

Параметры температуры могут быть отрегулированы согласно различным требованиям.

Детализировка



Рис.1 – Электрическая печь серии НЕО-11/12

Обозначения:

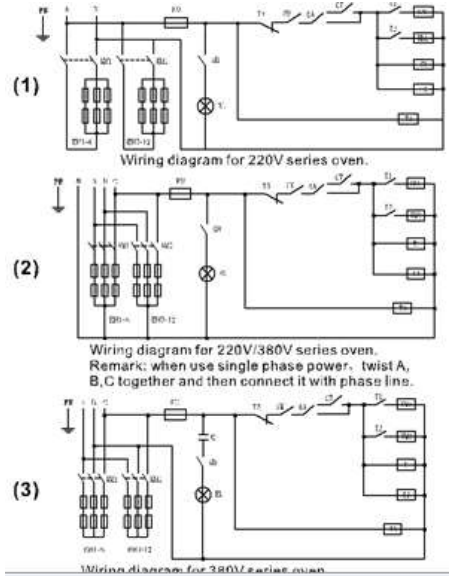
1- Регулятор температуры нижнего ТЭНа; 2- Регулятор температуры верхнего ТЭНа; 3- Корпус; 4- Дверца печи; 5- Включение питания; 6- Включение освещения;

Наладка

1. Перед началом эксплуатации внимательно прочитайте инструкцию.
2. Установите печь на ровной и жесткой поверхности, обеспечив достаточно удобное расстояние до пола, стен, расстояние до легковоспламеняющихся предметов – не менее 50см.
3. Перед включением печи убедитесь, соответствует ли напряжение в сети напряжению, указанному в документах. Также следует проверить, соответствует ли розетка правилам техники безопасности, и установлен ли защитный автомат-выключатель.
4. Вставьте вилку в розетку и включите питание.
5. Поверните регулятор температуры по часовой стрелке загорится зелёный индикатор. Зеленый индикатор загорается, когда повторно включается электронагреватель, а температура снова повышается. Программа повторяется, чтобы поддерживать температуру в заданном диапазоне.

Схема электрическая

Печь использует ток напряжением 220 Вольт, частотой 50 Гц. Далее приведена электросхема.



N	нулевой (нейтральный провод)
A, B, C	токонесущий провод
KM1	контактор АС для верхнего нагрева
T1	термостат верхнего нагрева
T3	термовыключатель без самовозврата
KM2	контактор АС для нижнего нагрева
T2	термостат нижнего нагрева
SA	переключатель режима работы печи
EH7 ~12	нагревательная трубка для нижнего нагрева
SW	выключатель
FU	предохранитель
EH1 ~6	нагревательная трубка для верхнего нагрева
CT	таймер
C	понижающий конденсатор
EL	лампа

7

Меры безопасности

- Храните в недоступном для детей месте.
- Если оборудование не используется, пожалуйста, отключите питание.
- Проводите чистку поверхности печи мягкой и сухой тряпкой;
- Проведение технического обслуживания или ремонтных работ допускается только после отключения печи от источника питания.
- Храните жарочную поверхность в сухом месте. Регулярно проводите умеренную смазку подвижных частей.
- Установите прибор. Перед подключением, проверьте правильность установки, убедитесь, что напряжение в источнике питания соответствует требованиям.
- Если оборудование не используется, пожалуйста, отключите питание.
- Если Вы не планируете в скором времени после очистки использовать печь, пожалуйста, храните печь в хорошо проветриваемом помещении при отсутствии коррозионных газов.

- Неважно, собираетесь ли вымыть печь или провести техническое обслуживание, сначала необходимо отключить электропитание и вынуть вилку из розетки. Не допускайте, чтобы печь работала вхолостую длительное время.
- Пожалуйста, не прикасайтесь к выключателю или вилке мокрыми руками.
- Не мойте оборудование струей воды, и будьте осторожны, не допускайте попадания воды в выключатель во время мытья.
- Не позволяйте детям прикасаться к устройству или пользоваться им.
- Провод должен быть заземлен, все соединения должны быть подключены после технического обслуживания.
- Пользуйтесь заземленной розеткой. Держите провод питания вдали от горячих предметов. Запрещается опускать провод питания, вилку и саму печь в воду или другие жидкости. Нельзя использовать провод, розетку и вилку, если на них имеются повреждения. Нельзя располагать провод вблизи горячих поверхностей.
- Не использовать печь вблизи умывальника или влажных поверхностей.
- Не передвигайте печь во время его работы.
- Во время грозы следует отключить питание. Иначе может произойти повреждение печи в результате удара молнии.
- Не храните огнеопасные предметы в непосредственной близости от изделия. Температура окружающей среды должна быть ниже 45° С, влажность не должна превышать 85 %.
- Не разбирайте и не переоборудуйте печь.

Не эксплуатировать прибор при:

- некорректной работе;
- повреждении или падении;
- повреждении питающего кабеля или штекера.

Печь сконструирована и изготовлена в соответствии с действующими нормами и правилами, гарантирующими безопасную эксплуатацию, но некомпетентное использование может привести к возникновению ситуаций, представляющих угрозу для жизни и здоровья пользователей и третьих лиц, к повреждению оборудования и порче имущества.

Чтобы не допустить возникновения опасных ситуаций необходимо использовать печь только по назначению, соблюдать все указания безопасности.

Значение сопротивления между заземляющим болтом и каждой доступной прикосновению металлической нетоковедущей частью печи, которая может оказаться под напряжением, не должно превышать 0,1 Ом. Сопротивление изоляции токоведущих частей относительно корпуса, а также между фазами в холодном состоянии, должно быть не менее 2 МОм, а для электродвигателя не менее 1 МОм.

При обнаружении неисправности в работе оборудования необходимо отключить электропитание и до устранения неисправности жарочную поверхность не включать.

При возникновении пожара необходимо выполнять следующие требования пожарной безопасности:

- немедленно обесточить печь;

- вызвать пожарную службу;
- принять меры к тушению пожара.

Категорически запрещается тушить электрооборудование, находящееся под напряжением, водой.

При несчастном случае, вызванном поражением электрическим током, вызвать медицинскую помощь и оказать первую доврачебную медицинскую помощь пострадавшему.

Сведения о квалификации обслуживающего персонала

Допуск к работе на данном оборудовании возможен только квалифицированному персоналу. К квалифицированному персоналу относятся лица, изучившие настоящее руководство по эксплуатации!

Чтобы не допустить возникновения опасных ситуаций необходимо использовать печи только по назначению, соблюдать все указания безопасности.

При монтаже, подготовке к работе, эксплуатации, техническом обслуживании и ремонте, наряду с соблюдением требований безопасности, изложенных в настоящем руководстве, необходимо строго соблюдать региональные правила безопасности и правила безопасности при работе с электрическим оборудованием.

Требования к помещению и электропроводке

Поверхность пола должна быть ровной и не скользкой.

Помещение должно быть оборудовано внешним контуром заземления, иметь подвод 1-но фазного переменного тока напряжением 220В, частотой 50Гц с рабочей нейтралью и заземлением. Провод защитного заземления должен быть соединен с общим контуром заземления помещения (3NPE 380В 50Гц – три провода фаз плюс рабочая нейтраль, плюс защитный провод заземления), рассчитанным на нагрузку, создаваемую установленным оборудованием.

Диаметр медного провода ввода для этой машины должен быть больше 1,5мм².

Монтаж. Установка и подготовка к работе. Правильное использование.

Распаковывание

Перед распаковыванием необходимо осмотреть упаковку и убедиться в ее целостности. После распаковки следует произвести наружный осмотр печи и проверить комплектность.

При обнаружении некомплектности или дефектов, покупатель или получатель должен оформить акт рекламацию.

Требования к монтажу:

Первоначальное включение печи должно производиться после проверки и, при необходимости, после подтяжки всех резьбовых соединений.

Порядок установки:

1. Перед выпуском с завода печь проходит процедуру пробного запуска и отгружается после проведения регулировки, однако длительная транспортировка может

привести к таким явлениям, как ослабление крепления деталей, повреждение электроприборов и др. Поэтому после вскрытия упаковки необходимо провести полную проверку подвижных частей для того, чтобы избежать нежелательных последствий при использовании оборудования.

2. Печь должна устанавливаться на ровной горизонтальной поверхности.

3. К печи должен быть обеспечен свободный подход.

4. Поверхность пола вокруг печи должна быть ровной, чистой и нескользкой.

5. Печь должен быть заземлен согласно «Правил устройства электроустановок» (ПУЭ), «Правил техники безопасности при эксплуатации электроустановок потребителей» (ПТБ), «Правил технической эксплуатации электроустановок потребителей» (ПТЭ). Внутри провода электропитания находится желто-зеленый двухцветный провод заземления, этот провод, во избежание аварии и поражения током, необходимо присоединить к надежному заземлению, соединить заземление с внешним контуром заземления помещения. Заземление осуществляется электропроводом, проложенным в трубах и сечением для меди не менее 1,5 мм², для алюминия 2,5 мм².

6. Прокладку проводов от печи до электросети следует проводить в трубах. Также следует установить устройство автоматической защиты с видимым устройством мгновенного отключения от сети, устройство защитного отключения приобретается и устанавливается потребителем самостоятельно. Внешний корпус печи обязательно должен быть заземлен во избежание несчастных случаев, связанных с электричеством.

Перед началом работ следует:

7. Убрать вокруг печи все, что может помешать работе.

8. Произвести осмотр оборудования, убедиться в его исправности, наличии заземления, отсутствии остатков рабочих материалов.

9. Нагревательные элементы следует прогреть перед использованием, так как за время бездействия печь может отсыреть. Для этого установите низкую температуру нагрева и подождите несколько минут для нормального функционирования машины.

Перед вводом в эксплуатацию проверить:

10. Качество электрической энергии, подводимой к печи, должно соответствовать нормам ГОСТ 21144-2013.

11. Условия эксплуатации печи должны соответствовать климатическому исполнению УХЛ 4.2. ГОСТ 15150-69.

Во время работы нельзя:

12. **Производить чистку, мойку, ремонт печи;**

13. **Прикасаться к нагревающимся поверхностям;**

14. **Использовать непредназначенные для этого материалы;**

Порядок работы

Перед началом работы специалист должен ознакомиться с данной инструкцией.

1. Перед началом эксплуатации протрите рабочую поверхность чистой тканью.

При первом включении поверхность может выделять легкий запах так же спустя продолжительное время бездействия оборудования, нагревательный элемент может отсыреть. Это нормально и безопасно. Рекомендуем прогреть жарочную поверхность при максимальной температуре в течение 5-ти минут.

2. Вставьте вилку в розетку и включите питание.

3. Поверните регулятор температуры по часовой стрелке до необходимого значения температуры. Если индикатор горит оранжевым, значит поверхность нагрета до нужной температуры. Зеленый индикатор загорается, когда повторно включается электронагреватель, а температура снова повышается. Программа повторяется, чтобы поддерживать температуру в заданном диапазоне.

4. Температура верхнего и нижнего нагревателя может быть скорректирована в соответствии с различными требованиями.

5. По завершению работы регулятор температуры должен быть повернут в положение “Выключено”. Отключите оборудование и отключите электропитание. Прежде чем отойти от печи выключите ее и убедитесь, что поверхность остыла и не представляет пожарной опасности.

6. В случае возникновения неисправностей, немедленно отключите оборудование и устраните неполадки.

Техническое обслуживание

11

ВНИМАНИЕ: РАБОТЫ ПО ОБСЛУЖИВАНИЮ, РЕМОНТУ И САНИТАРНОЙ ОБРАБОТКЕ ДОЛЖНЫ ПРОВОДИТЬСЯ ПРИ ПОЛНОСТЬЮ ОТКЛЮЧЕННОМ ЭЛЕКТРОПИТАНИИ, ПУТЕМ ПЕРЕВОДА ВВОДНОГО ВЫКЛЮЧАТЕЛЯ В ПОЛОЖЕНИЕ «0» И ОТСОЕДИНЕНИЕМ ВИЛКИ ОТ РОЗЕТКИ!

Принятая система технического обслуживания печи направлена на поддержание ее в постоянной готовности, обеспечение бесперебойной ее эксплуатации, восстановление работоспособности.

Администрации предприятия, эксплуатирующего печь, необходимо:

- осуществлять контроль за эксплуатацией и техническим обслуживанием машины;

- организовать учет технического состояния;

- осуществлять контроль за соблюдением санитарно-технических требований.

Техническое обслуживание печи разделяется на следующие виды:

• Ежедневное обслуживание;

• Техническое обслуживание один раз в месяц;

• Техническое обслуживание один раз в три месяца.

Ежедневно до начала и после работы проводить внешний осмотр, обтирку, чистку от остатков продукта, грязи и пыли. Систематически проверять затяжку болтовых соединений и клемм.

Ежедневное обслуживание:

- до начала и после работы проводить внешний осмотр, обтирку, чистку оборудования. Не используйте влажные тряпки для очистки;
- внешний осмотр заземления и кабеля питания на отсутствие повреждений;

Техническое обслуживание один раз в месяц:

- проверять затяжку болтовых соединений крепления ручек, ТЭНов, заземления;
- проверять крепление проводов в клеммных соединениях, очистить электроэлементы от пыли;
- зачистить до блеска места под болты заземления и покрыть их смазкой «ЦИАТИМ-201» ГОСТ 6267-74.

Техническое обслуживание один раз в три месяца:

- проверьте ленты, изношенная резина может влиять на эффект уплотнения.
- работы, выполняемые один раз в месяц, с более детальной проверкой соединений и деталей печи;

Техническое обслуживание электрооборудования:

- проверить затяжку проводов;
- проверить состояние контактов автоматического выключателя, блока управления;
- произвести визуальную проверку состояния электрооборудования;

Проведение систематического техобслуживания способствует увеличению срока службы.

За отказы оборудования, обусловленные его неправильным техническим обслуживанием, предприятие-изготовитель ответственности не несет! 12

В ходе эксплуатации печи должны проводиться следующие виды ремонта:

- текущий ремонт – для замены вышедших из строя отдельных деталей и узлов или комплектующих изделий, подверженных естественному износу;
- капитальный ремонт – для полного восстановления технических характеристик и ресурса путем замены или ремонта изношенных деталей и узлов, в том числе корпусных, комплектующих изделий с последующими испытаниями под номинальной нагрузкой.

Планирование и проведение ремонтных работ осуществляет предприятие эксплуатирующее печь.

ЗАПРЕЩАЕТСЯ ЧИСТИТЬ ОБОРУДОВАНИЕ МЕТАЛЛИЧЕСКИМИ И ОСТРЫМИ ПРЕДМЕТАМИ!

ЗАПРЕЩАЕТСЯ МЫТЬ ОБОРУДОВАНИЕ СТРУЕЙ ВОДЫ!

Критерии предельных состояний

Критерии предельных состояний, при наличии которых потребителем должно быть принято решение о нецелесообразности или недопустимости дальнейшей

эксплуатации или невозможности, или нецелесообразности восстановления до работоспособного состояния:

- отказ одной или нескольких составных частей, восстановление или замена которых невозможна на месте эксплуатации (должны выполняться на предприятии изготовителе);

- предельные состояния составных частей печи, которые приводят к прекращению (полному или частичному) функционированию печи или выходу ее показателей качества за установленные нормы;

- повышение установленного уровня текущих (суммарных) затрат на техническое обслуживание и ремонт и другие признаки, определяющие экономическую целесообразность дальнейшей эксплуатации.

Ток утечки при нормальной эксплуатации не должен превышать 3,5 мА. В противном случае необходимо проверить электрический монтаж, устранить неисправность, повторно замерить токи утечки, убедиться в исправности изделия, после чего жарочную поверхность заземлить.

Неисправности и меры их устранения

В случае возникновения неисправности отключите оборудование от источника питания/электрической сети и вызовите квалифицированного специалиста. Возможные неисправности и способы их устранения приведены в Таблице 2.

Таблица 2.

Проблема	Причина	Решение
1. Выключатель питания К1 включен, индикатор не горит	1. Сгорел предохранитель выключателя 2. Плохое соединение	1. Замените предохранитель 2. Проверьте провод питания.
2. Желтый индикатор не выключается. Температура не регулируется	1. Неправильное подключение индикатора. 2. Регулятор температуры неисправен.	1. Правильно подключите индикатор. 2. Замените регулятор
3. Индикатор нагрева не включается, однако температура регулируется.	1. Отошел контакт индикатора. 2. Индикатор сгорел.	1. Проверьте соединение. 2. Замените регулятор

Критические отказы

Поломка печи – прекращают гореть все индикаторы, поверхность остывает.

Действия персонала – отключить печь от электричества, отсоединив вилку от розетки, убрать остатки пленки.

Ошибочные действия персонала, которые могут вызвать отказ печи:

- включение печи без предварительной очистки от остатков полиэтилена и инородных предметов;
- обслуживание, ремонт печи при включенном электропитании;
- чистка печи металлическими и острыми предметами;
- мойка печи струей воды.

Действия персонала при появлении каких-либо признаков ненормальной работы печи:

- Выключить печь путем перевода вводного выключателя в положение «0» и отсоединения вилки от розетки.

Параметры шума и вибрации

Уровень шума, создаваемый печью на рабочем месте в производственном помещении, не превышает 20 дБ по ГОСТ 12.1.003-83 и СН 2.2.4/2.1.8.562-96.

Предельно допустимый уровень напряженности электрического поля, создаваемый машиной на рабочем месте в производственном помещении, не превышает 5 кВ/м согласно ГОСТ 12.1.002-84 и СанПин 2.2.4.1191-03 «Санитарные нормы и правила выполнения работ в условиях воздействия электрических полей промышленной частоты (50 Гц)».

Консервация

Консервация печи допускается с использованием штатной упаковки, либо должна производиться в соответствии с ГОСТ 9.014-78 по варианту защиты ВЗ-1 с применением упаковочных средств УМ-1, внутренней упаковки ВУ-1. Консервация должна обеспечивать сохранность печи при транспортировке и в течение гарантийного срока. По истечении гарантийного срока потребитель должен произвести переконсервацию печи. 14

Транспортировка и хранение

Транспортирование печи может производиться всеми видами транспорта в крытых транспортных средствах в соответствии с правилами, действующими на конкретном виде транспорта. При погрузке и транспортировке оборудование нельзя кантовать и подвергать ударам.

Транспортировка оборудования железнодорожным и автомобильным транспортом должна производиться по группе условий хранения 8 ГОСТ 15150-69.

После транспортировки печь должна быть работоспособным и не иметь повреждений.

Требования к хранению

Печь должна храниться в транспортной упаковке и складских помещениях, обеспечивающих защиту от воздействия атмосферных осадков и механических повреждений. Условия хранения упакованного оборудования должны соответствовать ГОСТ 15150-69.

Хранение машины в транспортной упаковке должно обеспечивать его сохранность в течении гарантийного срока.

Назначенный срок хранения печи не более 24 месяцев со дня изготовления при соблюдении условий хранения. При превышении назначенного срока хранения требуется произвести распаковывание печи для оценки технического состояния (производится либо изготовителем – при хранении на заводе-изготовителе, либо организацией, владеющей данным аппаратом). После проведения оценки технического состояния составляется акт и принимается решение о направлении в ремонт или вводе в эксплуатацию, о списании, либо установки нового назначенного срока хранения равного предыдущему.

Назначенный (установленный) срок службы. Предотвращение использования не по назначению

Установленный (назначенный) срок службы 24 месяца со дня продажи эксплуатирующему предприятию (индивидуальному предпринимателю, пользователю).

По истечении назначенного срока службы оборудование необходимо вывести из эксплуатации для проведения анализа технического состояния. После чего принимается решение о ремонте, списании, либо установлении нового назначенного срока службы.

Анализ технического состояния печи и принятие решения о ремонте, списании, установлении нового назначенного срока службы принимает организация эксплуатирующая печь.

Для предотвращения использования не по назначению должна быть установлена краткая инструкция по использованию с указанием предназначенных для запаивания материалов. Она должна устанавливается (подвешивается) в удобочитаемом месте в непосредственной близости с жарочной поверхностью.

Утилизация

После прекращения эксплуатации печи, по истечении установленного срока службы, организации, осуществляющей эксплуатацию, необходимо передать его лицу, ответственному за утилизацию.

Указания по ремонту

Ремонт оборудования должен осуществляться специалистами, изучившими настоящее руководство по эксплуатации, региональные правила безопасности, производственную инструкцию по технике безопасности, прошедшие обучение правилам безопасности на рабочем месте и имеющим допуск к проведению данных работ или специалистами сервисных центров, с использованием запасных частей, выпущенных предприятием-изготовителем. Изменение конструкции печи запрещено.

Маркировка оборудования и упаковки

- Товарный знак и (или) наименование предприятия изготовителя.
- Единый знак обращения продукции на рынке Таможенного Союза.
- Условное обозначение, марка, модель оборудования.
- Год и месяц выпуска наносится на оборудование и (или) паспорт.
- Номинальные параметры питающей сети.
- Основные технические параметры.

Маркировка транспортной тары должна содержать манипуляционные знаки:
ХРУПКОЕ, ОСТОРОЖНО, БЕРЕЧЬ ОТ ВЛАГИ.

Комплектация:

1) НЕО-11

Электрическая печь серии НЕО-11 – 1 шт.
паспорт, руководство по эксплуатации – 1 шт.
ПРОТИВЕНЬ В КОМПЛЕКТАЦИЮ НЕ ХОДИТ

2) НЕО-12

Электрическая печь серии НЕО-12 – 1 шт.
паспорт, руководство по эксплуатации – 1 шт.
Металлический противень размером 600х400мм– 2 шт.

Потребителю!!!

Для повышения качества и совершенствования машины, наша компания будет стремиться своевременно применять новые комплектующие, технологии и материалы, при этом мы не будем отдельно извещать потребителей об этом, за что приносим свои извинения. Наша компания оставляет за собой право изменять конструкцию и паспорт в соответствии с вышеописанными изменениями.

Гарантии поставщика

Вы приобрели изделие производственно-технического назначения, подлежащее обязательному техническому обслуживанию, которое может быть использовано только по прямому назначению, и которое не подпадает под действие Закона о защите прав потребителей. Заказчик обязан обеспечить техническое обслуживание оборудования обученным и квалифицированным техническим персоналом.

Завод гарантирует нормальную работу изделия в течение 6 месяцев с момента его продажи при условии соблюдения потребителем правил эксплуатации и ухода, предусмотренных настоящим руководством.

При обнаружении производственных дефектов изделия следует обратиться в мастерскую гарантийного ремонта, а в случае ее отсутствия – в компанию, продавшую изделие.

При отсутствии на гарантийных талонах даты продажи, заверенной печатью продавца, срок гарантии исчисляется с даты выпуска изделия. Утеря гарантийного талона лишает права на гарантийный ремонт.

Условия гарантии.

Гарантийный ремонт изделия производится в течение гарантийного срока (6 месяцев) при наличии гарантийного талона, технического паспорта, кассового, товарного чека или товарной накладной.

Гарантийный ремонт выполняется при условиях эксплуатации изделия в соответствии с требованиями руководства по эксплуатации производителя и распространяется на неисправности изделия, возникшие при его изготовлении или в результате скрытых дефектов деталей. Транспортирование и хранение изделия производить в транспортной таре производителя.

Гарантийный ремонт производится в компании "Агроресурс" в течение 20 рабочих дней при наличии запасных частей на каждую единицу изделия, при отсутствии каких-либо дополнительных договорённости. При отсутствии необходимых запасных частей срок проведения ремонта продлевается до поступления запасных частей на склад. Срок гарантии на замененные запасные части не превышает срока гарантии на всё изделие. Выезд механика Сервисного Центра к покупателю осуществляется только по предварительной заявке Заказчика и за отдельную плату.

Гарантия продлевается на срок нахождения изделия в ремонте.

Выявленные неисправности, подлежащие устранению в течение гарантийного ремонта, а также сроки проведения гарантийного ремонта не являются основанием для выставления покупателем финансовых претензий Поставщику. С Поставщика не может быть востребовано возмещение прямого или косвенного ущерба, который мог явиться следствием аварии поставленного изделия.

В случае выявления дефекта изделия Заказчик должен письменно поставить в известность Поставщика. Работы, следующие из гарантийных обязательств, выполняются Поставщиком после того, как Заказчик доставляет ему изделие для

ремонта или замены. Расходы по транспортировке до склада Поставщика, демонтажу и монтажу изделия, подлежащего гарантийному ремонту, несет Заказчик

Настоящая гарантия не распространяется на:

- периодическое обслуживание, наладку и настройку;
- ремонт или замену частей в связи с их износом;
- любые изменения с целью усовершенствования и расширения обычной сферы применения изделия, указанной в руководстве по эксплуатации;
- неисправности, вызванные неправильной эксплуатацией, использованием изделия не по назначению или не в соответствии с руководством по эксплуатации, недостаточной или несвоевременной смазкой и чисткой изделия, не высокой квалификацией обслуживающего персонала или не корректным технологическим процессом, механическими повреждениями при не правильной транспортировке, попаданием внутрь изделия или в механизмы посторонних предметов, несчастным случаем, стихийным бедствием, воздействием животных грызунов, насекомых, колебаниями напряжения и частоты в электрической сети;
- неисправности, вызванные вмешательством или ремонтом лицами, не имеющими сертификата на оказание таких услуг или имеющими недостаточную квалификацию;
- неисправности, вызванные использованием нестандартных или некачественных расходных материалов и запчастей;
- неисправности, связанные с эксплуатацией изделия в области температур, влажности, вентиляции и вибрации, не рекомендованных для данного изделия;
- неисправности, связанные с несоответствием характеристик электропитания оборудования и эксплуатации, а также с отсутствием или неправильным подключением устройств электрозащиты изделия.

ВНИМАНИЕ! ПРИ ПОКУПКЕ ИЗДЕЛИЯ УБЕДИТЕСЬ В ЕГО РАБОТОСПОСОБНОСТИ, ПРОВЕРЬТЕ КОМПЛЕКТНОСТЬ И ВНЕШНИЙ ВИД.

**АКТ
пуска печи в эксплуатацию**

Настоящий акт составлен

в городе _____
дата _____

Владельцем Электрическая печь серии НЕО _____

(должность, Ф.И.О. владельца)

Заводской номер печи _____

В том, что Электрическая печь серии НЕО _____

дата выпуска _____

пущена в эксплуатацию _____

в _____

(наименование, почтовый адрес эксплуатирующего предприятия)

Механиком

(Ф.И.О. механика, наименование монтажной организации, печать или штамп)

19

и передано на обслуживание механику

(Ф.И.О. механика)

(почтовый адрес организации, осуществляющей ТО и ремонт, печать или штамп)

УЧЕТ**выполнения тех. обслуживания и текущего ремонта**

Дата	Наименование предприятия выполнившее ТО, ТР	Вид технического обслуживания	Краткое содержание выполненных работ	Должность, фамилия и подпись	
				выполнившего работу	проверившего работу

АКТ-РЕКЛАМАЦИЯ

Настоящий акт составлен _____
(дата, город)

Владельцем Электрическая печь серии НЕО _____

(должность, Ф.И.О. владельца)

Представителем завода или незаинтересованной стороны _____

Независимый представитель _____

Наименование машины, марка, тип Электрическая печь серии НЕО _____

Предприятие-поставщик _____

Заводской номер _____

Дата выпуска _____

Дата пуска в эксплуатацию _____

Эксплуатирующее предприятие _____

И его почтовый адрес _____

Комплектность печи (да, нет) _____

Что отсутствует _____

Данные об отказе печи _____

Дата отказа _____

Внешние проявления отказа _____

Предполагаемые причины отказа _____

Условия эксплуатации в момент отказа (нужное подчеркнуть)	1 Нормальные
	2 Не соответствующие нормам
Условия выявления (нужное подчеркнуть)	1 При монтаже
	2 При включении
	3 При эксплуатации
	4 При ТО и Р
	5 При хранении
	6 При транспортировке
Последствия отказа (нужное подчеркнуть)	1 Полная потеря работоспособности
	2 Частичная

Адресные данные об отказавшей сборочной единице или детали:

Наименование, марка, тип, номер рисунка, позиция _____

Для устранения причин отказа необходимо:

Способ устранения (нужное подчеркнуть)	1 Замена детали
	2 Ремонт детали
	3 Регулировка изделия
	4 Замена изделия
	5 Укомплектование ЗИП

Владелец _____

М.П.

Представитель или незаинтересованная сторона _____

М.П.

Независимый представитель _____

Талон №1 на гарантийное обслуживание

Дата изготовления _____
Место продажи _____
Дата продажи _____
Выполненные работы _____

Исполнитель: _____
М.П.
Владелец: _____
М.П.

Талон №2 на гарантийное обслуживание

Дата изготовления _____
Место продажи _____
Дата продажи _____
Выполненные работы _____

Исполнитель: _____
М.П.
Владелец: _____
М.П.

ИНФОРМАЦИЯ О ПРОДАЖЕ

Место для печати, штампа		Ответственное лицо за продажу		
Наименование предприятия выполнившего продажу	Дата продажи	Должность	ФИО	Подпись

24

Серийный номер _____

Дата производства: _____

Страна производства: Китай