

Тепловая витрина для попкорна BV- 909/770/920/1220

Инструкция



Пожалуйста внимательно прочитайте данную инструкцию перед использованием аппарата.

Благодарим Вас за то, что выбрали нашу продукцию.

Наш завод специализируется на производстве кухонного оборудования.

Плиты, печи, жарочные шкафы, оборудование для фаст-фуд и многое другое. Более 200 видов наименований на ваш выбор.

Тепловая витрина для попкорна – это новый продукт нашей компании, оборудование с четырех сторон оснащено органическим стеклом, которое очень прочное и хорошо подчеркивает дизайн. Это будет Ваш лучший выбор.

Основные параметры

Наименование	Модель	Напряжение	Мощность	Размер
Тепловая витрина для попкорна	BV - 909	220-240 В 50-60 Гц	0.78 – 0.93 кВт	58 у 42 у 74
Тепловая витрина для попкорна	BV - 770	220-240 В 50-60 Гц	1.56 – 1.87 кВт	77 у 63 у 135
Тепловая витрина для попкорна	BV - 920	220-240 В 50-60 Гц	1.9 – 2.3 кВт	92 у 63 у 135
Тепловая витрина для попкорна	BV - 1220	220-240 В 50-60 Гц	2.6 – 3.1 кВт	122 у 63 у 135

Перевозка и хранение

Будьте осторожны при транспортировке аппарата. Не переворачивайте и не трясите аппарат. Нельзя ставить аппарат на улице. Хранить аппарат только в сухом и хорошо проветриваемом помещении. В случае если вы используете аппарат на открытом воздухе, избегайте попадания солнечных лучей и дождя.

Установка оборудования

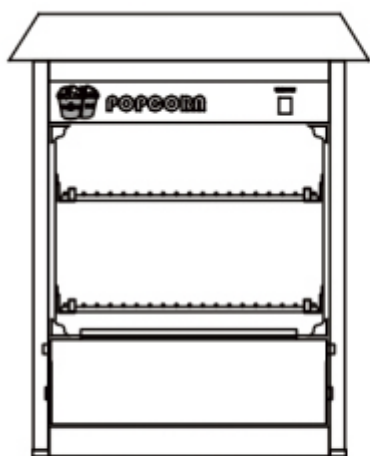
1. Оборудование должно быть установлено на ровной поверхности. Пользователь должен установить соответствующий выключатель питания, предохранитель, а также защиту от утечки рядом с оборудованием.
2. Напряжение электропитания складывается из суммы мощности оборудования и источника питания, напряжение электропитания достигает волны $\pm 10\%$.
3. Проверьте все составные части оборудования, если соединение становится доступным, следовательно подключение сети установлено, оборудование безопасно заземлено.
4. Установка оборудования должна осуществляться профессионалом с наличием сертификата.

Эксплуатация

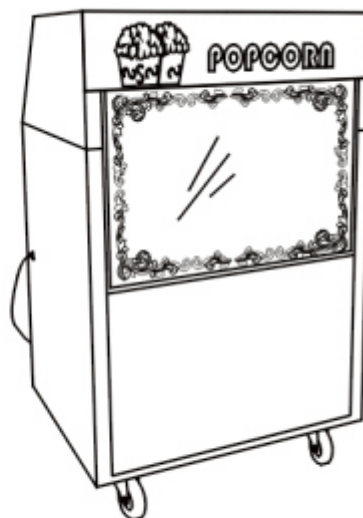
1. На дне оборудования размещены инфракрасные нагревательные трубы. На отводке расположены лампы. Это помогает поддерживать температуру попкорна.
2. Положите продукт в витрину, подсоедините источник питания, поверните выключатель нагрева, труба нагревания начинает работу, нагревает продукт и поддерживает температуру в витрине.
3. В зависимости от ситуации, Вы можете отключать или включать лампу или выключатель нагревания. Средняя температура нагревания 65°C .

Уход и очистка

1. После ежедневного использования протрите аппарат влажной тряпкой, которая не содержит едкой моющей жидкости. Запрещено промывать непосредственно водой, во избежание повреждения электронного оборудования.
2. Перед очисткой необходимо отключить аппарат, во избежание несчастного случая.

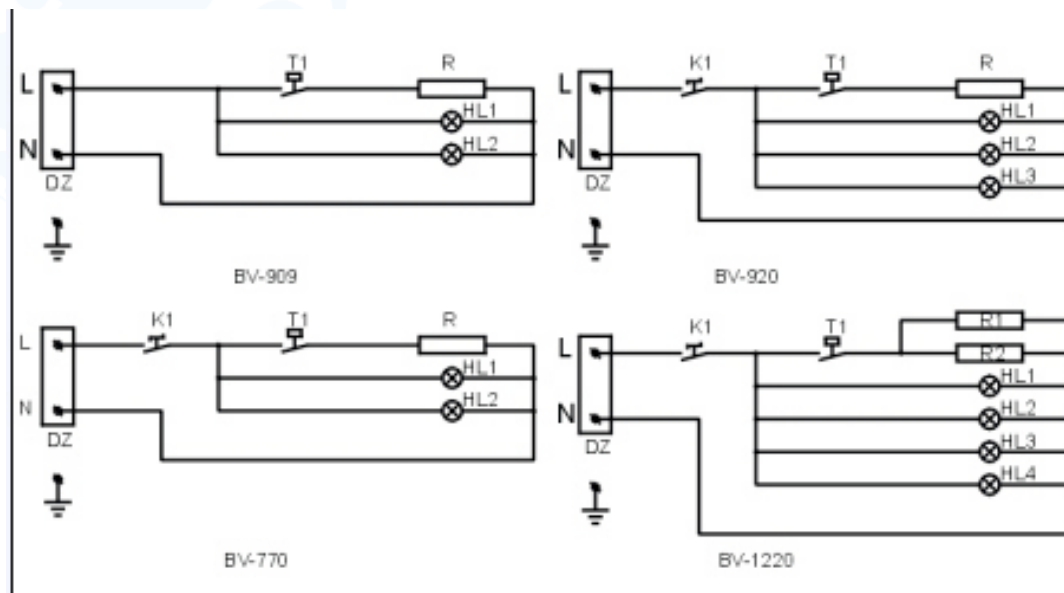


BV-909



BV-770, 920, 1220

Схема Электропотока



T: Терморегулятор
K: Коммутатор

R: Труба нагрева
HL: Лампа